

**T.C**  
**TRAKYA ÜNİVERSİTESİ**  
**SAĞLIK BİLİMLERİ ENSTİTÜSÜ**  
**HEMŞİRELİK ANABİLİM DALI**  
**YÜKSEK LİSANS PROGRAMI**

Tez Yöneticisi  
Doç. Dr. Melahat Akgün KOSTAK

**YENİDOĞANLARDA TOPUK KANI ALMA**  
**SIRASINDA OLUŞAN AĞRIYA ANNE KOKUSU VE**  
**AMNİYOTİK SIVI KOKUSUNUN ETKİSİ**

(Yüksek Lisans Tezi)

**Hande ATAL**

EDİRNE - 2019

**T.C**  
**TRAKYA ÜNİVERSİTESİ**  
**SAĞLIK BİLİMLERİ ENSTİTÜSÜ**  
**HEMŞİRELİK ANABİLİM DALI**  
**YÜKSEK LİSANS PROGRAMI**

Tez Yöneticisi  
Doç. Dr. Melahat Akgün KOSTAK

**YENİDOĞANLARDA TOPUK KANI ALMA**  
**SIRASINDA OLUŞAN AĞRIYA ANNE KOKUSU VE**  
**AMNİYOTİK SIVI KOKUSUNUN ETKİSİ**

(Yüksek Lisans Tezi)

**Hande ATAL**

**Destekleyen Kurum:**

**Tez No:**

EDİRNE - 2019

**T.C.**  
**TRAKYA ÜNİVERSİTESİ**  
**Sağlık Bilimleri Enstitü Müdürlüğü**

**ONAY**

Trakya Üniversitesi Sağlık Bilimleri Enstitüsü Hemşirelik Anabilim Dalı yüksek lisans programı çerçevesinde Doç. Dr. Melahat AKGÜN KOSTAK danışmanlığında yüksek lisans öğrencisi Hande ATAL tarafından tez başlığı “Yenidoğanlarda Topuk Kanı Alma Sırasında Oluşan Ağrıya Anne Kokusu ve Amniyotik Sıvı Kokusunun Etkisi” olarak teslim edilen bu tezin tez savunma sınavı **27/06/2019** tarihinde yapılarak aşağıdaki jüri üyeleri tarafından “**Yüksek Lisans Tezi**” olarak kabul edilmiştir.

İmza  
Prof. Dr. Ümmü YILDIZ FINDIK  
JÜRİ BAŞKANI

İmza  
Doç. Dr. Melahat AKGÜN KOSTAK  
(Danışman)

İmza  
Dr. Öğr.Üyesi Sibel YAŞAR  
ÜYE

Yukarıdaki imzaların adı geçen öğretim üyelerine ait olduğunu onaylarım.

Prof. Dr. Tamam SİPAHİ  
Enstitü Müdürü

## **TEŐEKKÜR**

Yüksek lisans eğitimimde sonsuz güven, destek, sabır ve anlayışı ile her zaman yanımda olduğunu hissettiren, bilgi ve deneyimleri ile ufkumu genişleten, saygıdeğer hocam ve tez danışmanım Doç. Dr. Melahat AKGÜN KOSTAK'a

Yüksek Lisans eğitimim süresince bilgi ve deneyimlerini benimle paylaşan Hemşirelik Bölümü öğretim elemanlarına,

Veri toplama aşamasında desteklerini esirgemeyen, Acıbadem Sağlık Grubu Acıbadem Maslak Hastanesi Yenidoğan Ünitesi'nde birlikte çalışmaktan onur duyduğum çalışma arkadaşlarıma, Prof. Dr. Ahmet Cem BATUKAN, Prof. Dr. İbrahim BİLDİRİCİ ve Dr. Öğr. Üyesi Özgüç TAKMAZ'a,

Hayatımın her döneminde yanımda olan, yardımlarını esirgemeyen ve beni her anlamda destekleyen, benim için her türlü fedakârlığa katlanan aileme, çalışmama katılan tüm bebelere ve ailelerine teşekkürlerimi sunarım.

## İÇİNDEKİLER

<b>GİRİŞ VE AMAÇ</b> .....	<b>1</b>
<b>GENEL BİLGİLER</b> .....	<b>3</b>
<b>YENİDOĞANIN TANIMI VE SINIFLANDIRILMASI</b> .....	<b>3</b>
<b>AĞRI</b> .....	<b>4</b>
<b>GEREÇ VE YÖNTEMLER</b> .....	<b>23</b>
<b>BULGULAR</b> .....	<b>31</b>
<b>TARTIŞMA</b> .....	<b>477</b>
<b>SONUÇ VE ÖNERİLER</b> .....	<b>53</b>
<b>ÖZET</b> .....	<b>56</b>
<b>SUMMARY</b> .....	<b>57</b>
<b>KAYNAKLAR</b> .....	<b>58</b>
<b>TABLolar LİSTESİ</b> .....	<b>65</b>
<b>ÖZGEÇMİŞ</b> .....	<b>66</b>
<b>EKLER</b> .....	<b>67</b>

## SİMGE VE KISALTMALAR

<b>AAP</b>	: Amerikan Academy of Pediatrics
<b>AGA</b>	: Appropriate for Gestational Age
<b>CPS</b>	: Kanada Pediatri Akademisi
<b>CRİES</b>	: Crying, Requires O2, Increased vital sings, Expression, Sleepless
<b>ELBW</b>	: Extremely Low Birth Weight
<b>IASP</b>	: The International Assosiation for the Study of Pain
<b>İM</b>	: İnamüsküler
<b>Kg</b>	: Kilogram
<b>LBW</b>	: Low Birth Weight
<b>LGA</b>	: Large for Gestational Age
<b>Mg</b>	: Miligram
<b>MI</b>	: Mililitre
<b>NFCS</b>	: Neonatal Face Coding System
<b>NIPS</b>	: Neonatal Infant Pain Scale
<b>NSAİD</b>	: Non Steroidal Antiinflamatuvar İlaçlar
<b>PIPP</b>	: Premature Infant Pain Profile
<b>SGA</b>	: Small for Gestational Age
<b>SPSS</b>	: Statistical Package fort he Social Science
<b>VLBW</b>	: Very Low Birth Weight

## GİRİŞ VE AMAÇ

Ağrı, yenidoğan ve çocuklarda hastalık, travma ya da çeşitli tıbbi girişimler gibi birçok faktörden etkilenen deneyimlerden biridir (1,2). Yenidoğanlar yaşamının ilk haftalarında ağrı verici uygulamalar gibi pek çok uygulama (topuktan kan alma, venöz girişimler, arteriyel kateter uygulama, lomber ponksiyon, yenidoğanın muayenesi, pansuman değişimi, orogastrik/nazogastrik sonda takılması, intramüsküler enjeksiyon, aşı uygulamaları, postüral drenaj, cerrahi operasyonlar, dikiş alınma işlemi, sünnet vb.) ile karşı karşıya kalabilmektedir (2,3,4).

Yenidoğanlarda tekrarlayan ağrılı işlemlerin oluşturduğu stres, yenidoğanın klinik durumunda bozulmaya ve çeşitli komplikasyonlara yol açar. Ağrı; solunum düzensizliği, hipoksi, solukluk/kızarıklık, kan basıncı değişiklikleri, kalp hızı değişiklikleri, oksijen gereksiniminde artış, pupilla dilatasyonu gibi akut değişikliklerin yanı sıra, kalıcı, yapısal ve fonksiyonel (immün sistem, endokrin sistemde ve davranışsal) bozukluklara da neden olabilir. Bu nedenlerle yenidoğanlarda topuk kanı alma gibi invaziv işlemlerden kaynaklanan ağrının giderilmesi veya azaltılması, yapılan işlemin bir parçası olarak kabul edilmelidir (5).

Ağrının giderilmesi insani bir haktır. Ağrısız bir yaşam sürmek de her çocuğun hakkıdır. Bu nedenle çocukların ağrısının giderilmesini sağlamak ve yaşam kalitesini yükseltmek hemşirelik bakımında temel amaçlardan olmalıdır (2). Yenidoğanın ağrı yönetiminde amaç, yaşamın ilk dakikalarından itibaren ağrılı işlemlere maruz kalan yenidoğanların hissettiği ağrıyı en aza indirmek ve yenidoğanın ağrı ile baş etmesine yardım etmektir. Ağrıyı gidermek için hemşireler, aile merkezli bakım ve bireyselleştirilmiş gelişimsel bakım kapsamında nonfarmakolojik ve farmakolojik yöntemleri birlikte kullanmalıdırlar (6).

Ağrı gidermede kullanılan farmakolojik yöntemlerin yan etkilerinin olması, son yıllarda hemşireleri ağrılı işlemlerde ağrıyı gidermeye yönelik nonfarmakolojik yöntemlerin kullanımı

ile ilgili arařtırmalara sevk etmiřtir (4,7). Yenidođanlarda ađrıyı azaltmak iin; grsel, iřitsel, tat ve dokunma duyusu gibi eřitli duyular kullanılarak dikkati bařka yne ekme yntemleri kullanılmaktadır (6). Nonfarmakolojik bir yntem olan dikkati bařka yne ekme yntemi, ađrıyı azaltmak iin bireyin dikkatini bařka bir uyarana yođunlařtırma ile ilgili bir hipoteze dayanmaktadır. (4). Kanguru bakımı, masaj, mzık terapisi, dokunma, anne sesi, anne kokusu, anne st ve kokusu, aromaterapi, reiki, yuvaya alma ve cenin pozisyonu gibi farklı duysal uyarılar, nosiseptif geiři engellemek iin kapı kontrol mekanizmalarını aktif hale getirmede kullanılırlar (6). Son yıllarda yenidođanların ađrı ynetiminde bu yntemlerin birlikte kullanımıyla ilgili yapılan alıřmalar artmıřtır. Erdem ve Tosun aromaterapi, mzikterapi ve vibrasyon uygulamalarının yenidođanın stres ve davranıřları zerinde olumlu etkileri olduđunu, Savařer ve Efe (2003), yenidođanlarda periferik venz kan rnekleme sırasında emzikle skroz verilen veya kucakta emziren sađlıklı yenidođanların hibir uygulama yapılmayan yenidođanlara gre NIPS puan ortalamasının daha dřk olduđunu bulmuřlardır (5,7). Akcan ve Polat (2015), yenidođanlarda topuk kanı alınması sırasında, anne st ve lavanta kokusunun kalp atım hızı ve oksijen saturasyon deđerlerinin amniyotik sıvı kokusu grubuna ve kontrol grubuna gre dřtđn ve ađrılarının azaldıđını, Sullivan ve Toubas (1998) tarafından ađlayan bebeklere kendi annesinin kıyafetinin, bařka bir annenin kıyafetinin ve hi kullanılmamıř bir kıyafetin koklatılması ile yapılan bir alıřmada; bebeklerin kendi annelerinin kokularına daha olumlu tepkiler verdikleri bulunmuřtur (5,6).

Bu bilgilere dayanarak bu arařtırma, term (gestasyon haftası 37-42 hafta) yenidođanlarda topuk kanı alınmasına bađlı olarak geliřen akut ađrıyı azaltmada anne kokusu ve amniyotik sıvı kokusunun etkisini belirlemek amacıyla randomize kontroll deneysel alıřma olarak planlanmıřtır. Arařtırma, invaziv giriřimlere bađlı olarak geliřen akut ađrıyı azaltmada, ađrının yenidođanda oluřturduđu travmayı nlemede klinikte alıřan hemřirelere rehber olacaktır.



## GENEL BİLGİLER

### YENİDOĞANIN TANIMI VE SINIFLANDIRILMASI

Yenidoğan dönemi doğumdan bir aya kadar olan süreyi içerir. Miadında/termde yenidoğan, gebeliğin 38-42. haftaları arasında doğar (8).

#### Gebelik Yaşına Göre Sınıflandırma

Yenidoğan gebelik yaşı Dubowitz ve Goldberg (1970) tarafından geliştirilen 10 nörolojik, 11 fiziksel kritere dayanan bir yöntemle değerlendirilir (8).

- Termde/miadında bebek: 38-42. gebelik haftasında doğan (260-294 günlük gebelik) bebeklerdir.
- Prematüre/preterm bebek: Annenin son adet tarihinin ilk gününden başlayarak bebeğin 37. gebelik haftasından önce doğan (259 günden küçük) her yenidoğan bebek preterm olarak tanımlanır (8-11).

Ayrıca prematüre bebekler gebelik haftasına göre 3 grupta incelenir:

İleri derecede prematüre (24-31 gestasyon haftasında doğan bebekler),

Orta derecede prematüre (32-35 gestasyon haftası doğan bebekler),

Sınırdaki prematüre (36-37 gestasyon haftasında doğan bebekler) (12).

- Postmatür/ postterm bebek: 42. gebelik haftasından sonra doğan (294 günden büyük) bebekler olarak sınıflandırılır (8, 9).

Gebelik yaşına göre sınıflandırmada doğum ağırlığına bakılmaksızın sınıflandırma yapılır. Termde bebeklerin gebelik yaşına göre doğum ağırlığı 10.-90. persentil arasındadır (8).

## **Doğum Ağırlığına Göre Sınıflandırma**

Doğum ağırlığına göre yapılan sınıflandırmada bebekler yedi gruba ayrılır.

- Düşük doğum ağırlıklı bebek (LBW: Low Birth Weight): Doğum ağırlığı 2500 gramdan az olan, canlı yenidoğan bebeklerdir. Bu bebeklerin doğum ağırlığı 10. percentilin altında kalır (8,11,13).

- Orta derecede düşük doğum ağırlıklı bebek: Doğum ağırlığı 1501-2500 gr arasında olan bebeklerdir(8,11,13).

- Çok düşük doğum ağırlıklı bebek (VLBW: Very Low Birth Weight): Doğum ağırlığı 1500 gramın altında olan canlı yenidoğan bebeklerdir(8,11,13,14).

- Aşırı derecede düşük doğum ağırlıklı bebek (ELBW: Extremely Low Birth Weight): Doğum ağırlığı 1000 gramın altında olan bebeklerdir.

- Gebelik yaşına göre normal bebek (Appropriate Gestational Age-AGA): Doğum ağırlığı 10.-90. percentil arasında olan bebeklerdir.

- Gebelik yaşına göre küçük bebek (Small for Gestational Age-SGA): Doğum ağırlığı 10. percentilin altında kalan bebeklerdir. Bu bebekler simetrik ve asimetric olmak üzere 2 gruba ayrılır.

Simetrik SGA: Gestasyon yaşına göre ağırlığı, boy ve baş çevresi 10. percentilin altında olan bebeklerdir.

Asimetrik SGA: Gestasyon yaşına göre ağırlığı 10. percentilin altında, boy ve baş çevresi normal sınırlarda olan bebeklerdir.

- Gebelik yaşına göre büyük bebek (Large Gestational Age-LGA): Doğum ağırlığı 90. percentilin üzerinde olan bebeklerdir(8,11,13).

## **AĞRI**

### **Ağrının Tanımı**

Türk Dil Kurumu ağrıyı; vücudun herhangi bir yerinde duyulan sürekli ve şiddetli acı olarak tanımlamaktadır (15). Ağrı, gerçekleşmiş veya gerçekleşme potansiyeline sahip bir doku hasarına eşlik eden veya en azından bu hasar ile açıklanabilecek rahatsızlık verici his ve duygu durumudur (16).

Uluslararası Ağrı Araştırmaları Derneği (International Association for the Study of Pain=IASP) ağrıyı vücudun herhangi bir yerinde başlayan, organik bir nedene bağlı olan veya olmayan, kişinin geçmişteki deneyimleri ile ilgili, hoş olmayan özel bir duyu olarak tarif etmiştir (17,18,19). Uluslararası Ağrı Araştırmaları Derneği (International Association for the

Study of Pain=IASP) ağrıyı “Ağrı, kapsamlı, sürekli değerlendirme ve etkili yönetim gerektiren çok boyutlu ve karmaşık bir olgudur” şeklinde nitelendirmektedir (20).

Subjektif ve öznel olması nedeniyle tanımlanması zor olan ağrı; akciğer komplikasyonları, vazokonstrüksiyon, oksijen ihtiyacında artma ve doku ölümüne yol açarak morbidite ve mortalitenin artmasına eden olabileceğinden ağrı beşinci yaşam bulgusu olarak ele alınmalı ve değerlendirilmelidir (6, 21).

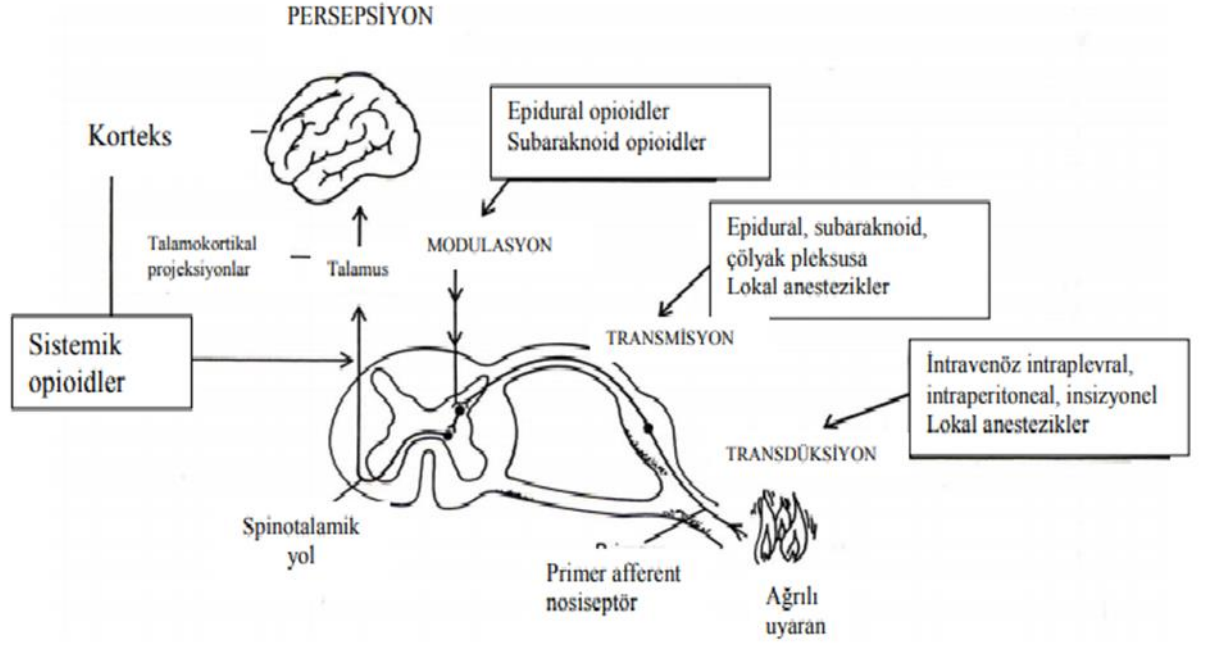
### **Ağrının Fizyolojisi**

Ciltteki duyu reseptörleri, gebeliğin 7. haftasında başlar, 30 haftada tamamlanmaktadır (18,22,23). Ağrı için nöral yollar, ciltteki duyu reseptörlerinin (nosiseptörler) uyarılmasıyla başlar. Doku hasarı sonrası oluşan, karmaşık bir dizi elektrokimyasal olaylar serisi olan nosisepsiyon ile ağrının algılanması meydana gelir. Doku hasarı ile açığa çıkan bradikinin, kalsiyum, potasyum, substance P ve prostaglandinler nosiseptörleri uyarır. Ağrı iletimi periferdeki sinirler içerisindeki myelinli A-delta ve C lifleri aracılığıyla sağlanır (17,18,24). Yenidoğanlarda ağrının iletimi myelinsiz C-lifleri aracılığı ile olur. Bu nedenle yenidoğanlarda iletim büyük çocuk ve yetişkinlerden daha yavaştır ve ağrının daha şiddetli hissedilmesine neden olabilir (24).

Ağrının algılanmasında görevli olan nöral mekanizma (nosisepsiyon) çevre ile sinir sistemi arasındaki ilişkiyi sağlayan dört aşamadan oluşur. Bu aşamalar;

- transdüksiyon (sinir uçlarında, uyarının elektriksel aktiviteye dönüştürülmesi),
- transmisyon (ağrı duyusunun merkezi sinir sistemine iletilmesi),
- modülasyon (nosiseptif transmisyonun nöral etkenlerle modifiye olması),
- persepsiyon (ağrı uyarısının algılandığı son aşama) olarak sınıflandırılır (Şekil 1).

Yenidoğanlarda ağrının algılanmasında gerekli olan anatomik ve fonksiyonel yapıların embriyonik dönemden itibaren var olması, ağrıyı hissettikleri, ağrılı uyarıları hatırladıkları, daha sonra aynı uyarılarla karşılaştıklarında daha büyük tepki verdiklerini kanıtlar niteliktedir (18).



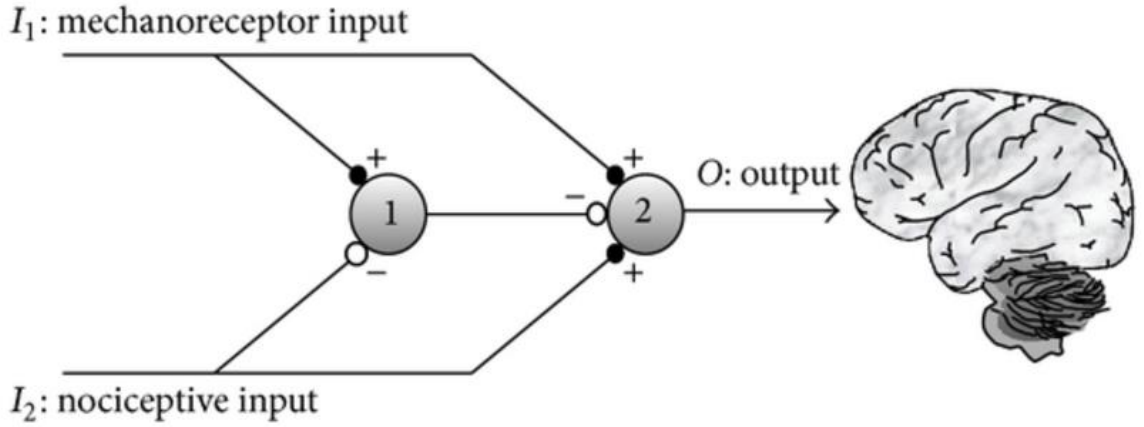
**Şekil 1. Ağrı Algılanmasındaki Nöral Mekanizma**

### **Ağrı Teorileri**

Ağrı teorileri, ağrıyla ilgili yapılacak araştırmalar ve ağrıyı giderme yöntemlerinin belirlenmesine yol göstermesi açısından önemlidir (18).

### **Kapı Kontrol Teorisi**

Kapı kontrol teorisine göre kalın ve ince liflerin kısmi aktivitesi ile gelen uyarılar baskılanır (18,25). Ağrının varlığı ve şiddeti nörolojik uyarıların geçişine bağlıdır, sinir sistemindeki kapı mekanizmaları ağrı geçişini kontrol eder. Melzack ve Wall (1965) tarafından ortaya konulan teoriye göre, eğer kapı açık ise ağrı duygusu bilinç düzeyine ulaşır ve ağrı hissedilir, kapı kapalı ise uyarılar bilinç düzeyine ulaşmaz ve ağrı hissedilmez (18,26,27) (Şekil2).



**Şekil 2. Kapı Kontrol Mekanizması**

Kapı-kontrol mekanizmasının uyarılması üç yolla olur;

**Cilt Uyarısı:** Derideki büyük çaplı liflerin dokunma gibi uyarıların etkisi ile uyarılması sonucu ağrının giderildiği düşünülmektedir. Ağrılı bölgeyi ovuşturma, masaj yapma, bastırma, sıcak/soğuk uygulama gibi işlemler büyük çaplı lifleri aktive eder ve ağrıyı giderir (18,28).

**Zihni Başka Yöne Çekme:** Duyusal uyarıların ağrı geçişini engellediği düşünülmektedir. Eğer kişi yeterli miktarda duyusal uyarı alırsa, beyin sapı ağrı uyarılarının geçişini baskılayarak kapıyı kapatır.

Nonfarmakolojik ağrı yönetimlerinden emzirme ve emzik kullanımı yenidoğanlarda zihni başka yöne çekerek ağrının hissedilmesini engeller veya ağrı hissini azaltır.

**Anksiyeteyi Azaltma:** Anksiyete oluşturan durumların ağrı uyarılarını aktive ettiği düşünülmektedir. Stres ve anksiyete oluşturan durumların azaltılıp, çocuğun/yenidoğanın kendini güvende hissetmesini sağlayacak ortamın oluşturulması ağrı hissini azaltır (18).

Kundak şeklinde sarılma, ten tene temas ve kanguru bakımı güven hissi oluşturması bakımında bu teoriye dayanmaktadır. Johnston ve ark. (2017) yenidoğanlarda prosedürel ağrı kontrolünde ten tene temasın etkinliğini araştırdığı çalışmada kalp atış hızı, ağlama zamanı ve ağırlı işlemlerde güvenli olduğunu bulmuşlardır (29).

Anneye ait kokuların bebeğin kendini güvende hissettirerek stresini azalttığı ve ağrı üzerinde olumlu etki yarattığı bilinmektedir. Hastanede yatan yenidoğanlarda yapılan bir çalışmada anne kokusunun ağlamayı hafiflettiği görülmüştür (30). Yine Nishitani ve ark.

(2009) tarafından bir grup bebeğe kendi annelerinin sütünü, bir grup bebeğe başka bir annenin sütünü ve başka gruba da formül süt koklatılarak yapılan bir çalışmada; annesine ait süt kokusunun yenidoğan bebekte ağrı kesici etki yarattığı bulunmuştur (31).

### **Endorfin Teorileri**

Bu teori 1970'lerin ortalarına doğru ortaya atılmıştır. Vücut tarafından salgılanan opioidlere benzer maddeler endorfin olarak adlandırılmıştır (28). Endorfinler, beyindeki opioid reseptör alanlarına bağlanarak, ağrılı uyarıyı bloke eder ve bilinç düzeyine ulaşmasını önler (18,28,32,33). Endorfinlerin organizmaya özgü olması, insan vücudunda salgılanan endorfin düzeyinin her insanda farklılık göstermesi, artması veya azalması insanlardaki ağrı eşiğinin ve ağrı algısının değişmesini açıklamaktadır (18,32,33).

### **İnteraktif Ağrı Modeli**

Ağrının çok boyutlu özelliğini temel alan bir teoridir. Ağrı giderilmesine yardımcı olan ya da engelleyen kompleks etkileşimi açıklamaktadır (34).

Ağrısı olan ve ona reaksiyon gösteren hastalar aile, kültür, bakım sistemi, sosyal ağların kullanımı gibi çeşitli sosyal sistemlerin içindedir. Bu sosyal sistemler ağrının yorumlanmasını, ifade edilmiş biçimini ve ağrı giderilmesi için yapılacaklar konusunda hastayı ve bakım veren kişilerin davranışlarını etkiler (18,34).

### **Pattern Teorisi**

Pattern teorisinin temeli, ağrı duyusunun uyarının süresi ve uyarıların toplamı olduğu görüşüne dayanmaktadır (35). Ağrının duyusunun başlaması için uyarının spinal korda girdikten sonra beyinde sinir sisteminde akımlar oluşturacak belli bir seviyeye kadar birikmesi gerekir. Bu teoriye göre yeterli yoğunlukta biriken herhangi bir duyuşsal uyarı ağrı olarak yorumlanabilir (18,27).

### **Ağrı Sınıflandırması**

IASP (Uluslararası Ağrı Araştırmaları Derneği) Taksonomi Alt Komitesine göre ağrı beş eksenli şekilde tanımlanmıştır.

1. Ağrının yer aldığı vücut bölgesi,
2. Ağrının etkilendiği sistemler,
3. Oluşum süresi,
4. Hastanın ifade ettiği ağrı şiddeti ve başladığı andan itibaren geçen süre,
5. Ağrının etyolojisidir (17).

## **Ağrının Yer Aldığı Vücut Bölgesine Göre Ağrı Sınıflandırması**

**Somatik Ağrı:** Somatik sinir lifleriyle taşınan ani başlayan, keskin, iyi lokalize edilen ağrılardır (17,28). Batma, zonklama ve sızlama tarzında olmaktadır. Travma durumlarında görülür (28).

**Viseral Ağrı:** Otonom sisteme ait afferent yollarla taşınan, iç organlardan kaynaklanan ağrılardır. Ağrının lokalizasyonu zordur, yavaş yavaş artış gösterir ve genellikle şiddetli olmayan, diğer bölgelere yayılabilen ağrılardır (17,28). Pankreas ağrısının sağ omuza yayılması, apandisit ağrısının karına yayılması, miyokard kaynaklı ağrıların sol kola yayılması gibi yansıma da gösterir (28).

**Sempatik Ağrı:** Sempatik sinir sisteminin aktivasyonu ile ortaya çıkan ağrılardır (17,28). Ağrıyan bölgede soğukluk, terleme, eritem, üşüme ve ciltte distrofik değişiklikler görülür (35).

**Periferel Ağrı:** Kaslar, tendonlar veya periferik sinirlerin aktivasyonu ile ortaya çıkan ağrılardır. Normal fonksiyon gösteren sinirler ile patolojik durum sonrası fonksiyonları değişen sinirler arasındaki fark periferel ağrıyı işaret eder (28).

## **Ağrının Başlama Süresine Göre Ağrı Sınıflandırması**

### **Akut Ağrı**

Akut ağrı, bir saniyeden daha uzun, altı aydan daha kısa süren, nosiseptif nitelikte olan ve rahatsızlık hissi veren bir durumdur (17,28,36). Akut ağrı, basit bir invaziv işlem kaynaklı olabildiği gibi, büyük bir travmadan da kaynaklanabilmektedir (28).

Yenidoğanlar, özellikle prematürel günlük ortalama 5 ile 15 arasında akut ağrıya sebep olan girişimlere maruz kalmaktadır (24). Yenidoğan bir bebekte tanı veya tedavi amaçlı yapılan topuk kanı alma ve intravenöz kan alma, venöz ve arteriyel kateterizasyon, lomber ponksiyon, entübasyon veya aspirasyon, gastrik tüp yerleştirilmesi, göğüs tüpü yerleştirilmesi trakeal aspirasyon, subkütan veya intramüsküler enjeksiyon, sünnet vb. cerrahi işlemler bu girişimlerin en sık uygulananlarıdır (24,37,38).

### **Kronik Ağrı**

Kronik ağrı, altı aydan daha uzun süren, çoğu kez nosiseptif nitelikte olup, bireylerin yaşam kalitesini değiştiren, bireyleri anormal davranışlara yönelten, psikolojik etkenlerin rol oynadığı multifaktöriyel bir durumdur (17,28)

Nekrotizan enterokolit, mekanik ventilasyon, peritonit, menenjit, kemik kırıkları yenidoğanlarda kronik ağrılara sebep olan durumlardır (39).

### **Yenidoğanda Ağrı**

1980'li yıllara kadar myelinizasyonun tamamlanmamış olması nedeniyle yenidoğanlarda sinir sisteminin yeterince gelişmediği, ağrı deneyimleri için henüz belleklerinin olgunlaşmadığı, bu nedenle ağrıyı algılama ve yorumlamada yetersiz oldukları düşüncesi yaygındı (19). 1980'li yıllardan sonra yapılan çalışmalarda yenidoğan bebeklerin ağrıyı algılamak için gerekli donanıma sahip oldukları konusunda şüphe kalmamıştır (19,37)

Yenidoğan bebekler birbirinden farklı nedenlerle çeşitli ve çok sayıda ağrı yaşarlar. Anneden ayrı kalmak, yenidoğan muayenesi, İM enjeksiyon, arteriyel kateter uygulaması, lomber ponksiyon, pansuman değişimi, gavaj tüpü takılması, postüral drenaj, dikişlerin alınması, nazogastrik sonda takılması, kranial ultrasonografi, mekanik ventilasyon, entübasyon, sünet gibi stres yaratan faktörler ve kan alınması, aşı yapılması, aspirasyon, topuktan kan alma, venöz girişimde bulunma, bez değişimi gibi tekrarlayan ağrılı uyaranlara maruz kalmak yenidoğanın başlıca stres kaynaklarını oluşturur. Tüm bu stres kaynaklarının yanı sıra yenidoğanlarda ağrıya neden olan durumlar yenidoğanın rutin bakımından da kaynaklanır (18,19,40).

Ülkemizde yenidoğan tarama programı kapsamında bebeğe yönelik yürütülen, rutin koruyucu sağlık hizmetlerinden olan topuk kanı taraması yapılmaktadır. Alınan topuk kanı numunesi ile dört hastalık (Fenilketonüri, Hipotiroidizm, Biyotinidaz Eksikliği, Kistik Fibrozis) taranmaktadır. Yenidoğan taraması için kan örneği, ideal olarak doğumdan sonraki 3.-5'inci günler arası alınmalıdır. Tarama programı kapsamında doğan her bebekten doğumu takiben 48 saat sonra (oral beslenmenin ardından) topuk kanı örneği alınmalıdır. Ancak mümkün olduğunca çok sayıda bebeğe ulaşabilmek için sağlık kurumlarında doğan bebeklerin sağlık kurumunu terk ettiği son anda topuk kanı örneği alınmalıdır. Topuk kanı alma işlemi yenidoğan tarama testleri için rutin yapılan bir uygulama olması sebebiyle, sağlıklı yenidoğanlara akut ağrı yaşatan, kaçınılmaz stres kaynaklarından biridir (1,8,18,19,36,37,40).

Ağrılı girişimler, yenidoğanlarda hıçkırma, hapşırma veya ağlama gibi sesli yanıtlarla, alnını kırıtırma, gözlerini sıkıca kapatma yada açma, ağız sıkıca kapatma ya da geniş biçimde açma ve çene titremesi gibi yüz ifadeleriyle, ellerini açma, yumruk sıkma, rijit bir postür,



başını sağa ve sola hareket ettirme, sırtını sürtme ya da sıçrama, tekmeleme, parmaklarını kıvrıp açma gibi beden hareketleriyle yanıt bulmaktadır (18,41).

Ağrı ve strese hormonal yanıt olarak da plazma renin aktivitesi, epinefrin ve norepinefrin seviyeleri, kortizol seviyesi, nitrojen atılımı, büyüme hormonu, glukagon, aldesteron salınımı, glukoz, laktat, prüvat, keton, esterleşmemiş yağ asitlerinin serum seviyeleri artar, insülin sekresyonu azalır (18,42).

Yenidoğanlarda tekrarlayan invaziv girişimlerde ağrının engellenememesi veya minimum seviyeye indirgenememesi ileride nörolojik ve davranışsal olarak kalıcı sorunlara neden olabilir (18,19,37,40). Yenidoğan bebekler büyük çocuk ve erişkine benzer şekilde ağrı ve stresi hissetmekle kalmayıp, bu ağrılı uyarılara verdikleri cevap klinik durumunu da etkilemektedir (19,37,41). Solunum düzensizliği, kalp hızı ve oksijen tüketiminde artış, hipoksemi, kan basıncı değişiklikleri, intrakranial basınç artışı ve pupillerde genişleme gibi kısa süreli değişiklikler yanı sıra kalıcı, yapısal ve fonksiyonel (immün ve endokrin sistemde) değişiklikler yenidoğanların ağrılı uyarılara verdikleri cevabın klinik etkileri arasında sayılabilmektedir (23,24).

Bebeğin yaşadığı ağrı, aile bebek etkileşimini, bebeğin dış dünyaya uyumunu engelleyebileceği gibi beyin ve duyuların gelişiminde de değişikliklere neden olmakta ve büyüme gelişmesi olumsuz etkilenmektedir (19). Nörotoksositeye yol açan aşırı NMDA/eksitatör aminoasitleri aktive ederek uzun dönemde anksiyete, sosyal uyumsuzluk, ağrı eşiğinde değişiklik, stres bozuklukları, hiperaktivite ve dikkat yoksunluğu, sosyal becerilere ve kendini yıkıcı davranış modellerine yol açmaktadır (24, 41, 43).

Bu nedenle, yenidoğanlarda ağrı tedavisi bütüncül tıbbi yaklaşımın bir parçası olmakla beraber etik bir zorunluluktur (37). Amerikan Pediatri Akademisi ve Kanada Pediatri Derneği (AAP / CPS) 2006 yılında yenidoğanların tedavisinde her sağlık kuruluşu için bir yenidoğan ağrı kontrolü programı yapmasını tavsiye etmiştir. Bu programda;

- Yenidoğan ağrısını tespit etmek için rutin değerlendirmeler yapmak
- Ağrılı prosedürlerin sayısını azaltmak
- Akut ağrının yatak başı invaziv girişimlerde önlenmesi veya tedavisi
- Cerrahi işlemlerden sonra postoperatif ağrıyı öngörmek ve tedavi etmek
- Yenidoğan yoğun bakım ünitesi bakımı sırasında uzun süreli veya tekrarlayan ağrı / stresten kaçınmak yer almaktadır (44).

## **Yenidoğanda Ağrı Yönetimi**

Yenidoğanın yaşamında kaçınılmaz olan ağrının yönetiminde amaç; uygun yöntemlerle ağrıyı değerlendirerek, hissedilen ağrıyı en aza indirmek, yenidoğanın ağrı ile baş etmesine yardım etmek olmalıdır. Ağrı yönetiminde bebeğin gestasyonel yaşına ve ağrı türüne en uygun farmakolojik ve nonfarmakolojik yöntemler belirlenmelidir (18,37,40).

## **Yenidoğanda Farmakolojik Ağrı Yönetimi**

Farmakolojik yöntemlerin yenidoğan bebeklerde ağrı yönetiminde kullanılan yaygın yöntemler olması nedeniyle, ağrının farmakolojik yöntemlerle kontrolünde hemşireler ve tüm yenidoğan ekibi sorumluluk taşımaktadır (19). Ağrının nedenine ve şiddetine göre kullanılacak farmakolojik ajanlar preterm ve term yenidoğanlar arasındaki metabolizma farklılıkları göz önünde bulundurularak uygulanmalıdır. Hemşire uygulanan ilaçların yan etkilerini, emilimini, dağılımını, metabolizmasını ve atılımını bilmeli ve ilaç uygulama ilkelerine dikkat etmelidir (19,37,45).

Yenidoğanın ağrısını azaltmak için seçilen yöntem basit, kolay uygulanabilir, yan etkisi olabildiğince az ve yenidoğan tarafından iyi tolere edilebilir bir yöntem olmalıdır.

Yenidoğanlarda analjezi ve sedasyon için birçok farmakolojik yöntem kullanılmaktadır. Lokal ve sistemik analjezi yöntemlerinin başlıcaları opioidler (morfin ve fentanil, alfentanil, methadone), opioid dışı analjezik ilaçlar (parasetamol), nonsteroidal antiinflamatuvar ilaçlar (ibuprofen, naproksen ve indometazin), barbitüratlar(fenobarbital, tiopental, kloral hidrat, propofol, ketamin), benzodiazepinler (midazolam ve lorazepam),lokal anestezipler (lidokain-prilokain), sukrozdur (6,23,39,45,46).

## **Opioidler**

Güçlü analjezi etkisi ve sedatif etkilerinin olması ayrıca yan etkilerinin de geri dönüşlü olması nedeniyle opioidler orta şiddetli ve şiddetli ağrı için sistemik analjezide en etkili yöntemlerden biridir. Opioidler hem sedasyon hem de analjezi sağlayan geniş bir terapötik yelpazeye sahiptir. Hemodinamik ve metabolik stres yanıtlarını azaltırken, ağrı ile ilişkili pulmoner vasküler direnç artışının engeller ancak amnezi sağlamaz. Bu nedenlerden opioidlerin cerrahi uygulamalarda ve mekanik ventilasyon desteği alan yenidoğanlarda da kullanımı oldukça yaygınlaşmıştır (25,39,45). Ameliyat sonrası ağrıda etkili olduğu gibi ameliyat öncesi ağrıyı hafifletmek ve sedasyonu kolaylaştırmak için de kullanılmaktadır (23).

Opioidlerin başlıca yan etkileri; solunum depresyonu, tolerans ve bağımlılık, barsak seslerinde azalma, konstipasyon, abdominal distansiyon, bradikardi, hipotansiyon, göğüs duvarı kompliyansında değişiklikler, bulantı, kusma, idrar retansiyonu ve nöbetler olarak sıralanabilir (24,45).

### **Fentanil**

Opioid grubu içinde yer alan fentanil, hızlı analjezi etkisi ve hemodinamik stabiliteyi bozmaması, endokrin stres cevapları baskılaması, ağrı ilişkili pulmoner vasküler basınç artışına neden olmaması gibi avantajlara sahip olması nedeniyle yenidoğanlarda en sık kullanılan farmakolojik ajanlardandır. Fentanilin infüzyon dozu yenidoğanlarda 1-5 mg/kg/saat olarak uygulanmaktadır. Uzun süreli kullanımlarda hızlı tolerans gelişebileceğinden doz artırımını gerektirir (24,45).

Fentanil kullanımı ventilatördeki bebeklerde, kalp atış hızı, davranışsal stres puanları, ağrı puanlarında düşmeyi sağlar (48). Yan etkileri; vagal bradikardi, solunum depresyonu, laringospazm ve göğüs duvarı rijiditesidir (24,45).

### **Morfin**

Morfin, analjezi için en yaygın kullanılan, ağrıya karşı gelişen hormonal/davranışsal cevapları ve stresi azaltan farmakolojik bir ajandır (39,45). Orta ve şiddetli akut ağrı, ameliyat öncesi sedasyon ve anestezi sırasında faydalıdır (23). Morfin ameliyat sonrası ağrı ve mekanik ventilatöre bağlı ağrıyı ve stresi azaltmaktadır (45,49). Morfinin infüzyon dozu yenidoğanlarda, 100-150 µg/kg olarak uygulanmaktadır (45). Yan etkileri; solunum depresyonu, hipotansiyon, bradikardi, ileus, bronkospazm, idrar retansiyonudur (39,45,48,49).

Morfinin etkisi fentanile göre daha geç başlar, etkisi daha uzun sürer. Ancak Fentanile, morfine göre daha hızlı tolerans gelişir (45).

### **Alfentanil**

Alfentanil, kısa etkili bir farmakolojik ajandır. En sık trakeal entübasyon ve kısa süren invaziv prosedürlerde kullanılmaktadır (23,44). Preterm ve term yenidoğanlarda güvenilir kullanımı tam olarak kanıtlanamamıştır (45).

## **Methadone**

Opioidlere tolerans gelişen yenidoğanlarda veya solunumsal çekilmesi olan yenidoğan hastalarda methadone kullanımı tercih edilebilir. Preterm ve term yenidoğanlarda güvenilir kullanımı tam olarak kanıtlanamamıştır (45).

## **Opioid Dışı Analjezik İlaçlar**

### **Parasetamol**

Parasetamol hem term hem de prematüre doğan bebeklerde yaygın olarak hafif/orta dereceli ağrıyı kontrol etmek veya opioid maruziyetini azaltmak için kullanılan analjezik ve antipiretik etkili bir ajandır (5,45,50,51,52).

Parasetamolun oral dozu 4-6 saatte bir 10-15 mg/kg, rektal yolla uygulama dozu 4-6 saatte bir 20-25 mg/kg olarak uygulanmaktadır (45).

En sık ameliyat sonrası ağrıda kullanılan parasetamol, aşı, sünnet gibi prosedürel ağrılar için de kullanılmaktadır(44).

Yan etkileri; cilt lezyonlar, ateş, trombositopeni, lökopeni, nötropeni, pansitopeni, agranülositoz, uzun süreli kullanımlarda karaciğer hasarı ve akut tübüler nekroz, hipersensitivite reaksiyonlarıdır (45).

### **Nonsteroidal Antiinflamatuvar İlaçlar (NSAID)**

Hafif ağrıyı kontrol etmekte yüksek etkili analjeziden sakınmak için kullanılan bir ajandır. Yan etkileri; gastrointestinal bulgular ve trombosit disfonksiyonudur. Preterm ve term yenidoğanlarda güvenilir kullanımı tam olarak kanıtlanamamıştır (45).

### **Barbitüratlar**

#### **Fenobarbital**

Fenobarbital, yenidoğanlarda antikonvülsif tedavide en sık kullanılan bir farmakolojik ajandır (45,53). Neonatal yoksunluk sendromu, antikonvülsif tedavi için tercih edilebilen fenobarbitalerin önemli analjezik etkileri yoktur (44). Yenidoğanlarda fenobarbital 20 mg/kg dozunda, 15-20 dk. içinde uygulanmaktadır (54). Yan etkileri; Solunum depresyonu, hipotansiyon, tolerans gelişmesidir (45).

### **Tiopental**

Tiopental, yenidoğan anestezisinde kullanılan kısa süreli bir barbitürattır. Tiopental kan basıncını korur, trakeal entübasyonun yol açtığı kalp hızı değişikliklerini önler. Tiopental 6 mg/kg uygulanmaktadır (45).

### **Kloral Hidrat**

Kloral Hidrat, analjezik etkisi çok güçlü olmayan bir barbitürattır. Sıklıkla sedasyon amaçlı kullanılır (55). Kloral hidrat 25-75 mg/kg dozunda oral veya rektal yoldan uygulanmaktadır. Aynı doz 6-12 saatte bir tekrarlanabilir. Yan etkisi; uzamış sedasyondur(45).

### **Propofol**

Yenidoğanlarda klinik uygulama verileri yetersiz olması ve toksik etkileri nedeniyle dikkatle kullanılması önerilir. Yan etkileri; solunum depresyonu, hipotansiyon, bradikardi ve üst solunum yolu obstrüksiyonu, metabolik asidoz, saturasyonda düşme, kalp ve karaciğer yetmezliğidir (24,45,55).

### **Ketamin**

Analjezi, amnezi, sedasyon sağlayan bir anesteziik bir farmakolojik ajandır (55). Ameliyat sonrası ve işlemsel analjezi için kullanılabilir. Serebral kan akımını etkilememesi nedeniyle kalp kateterizasyonu ve konjenital kalp hastalıklarının ameliyatlarında kullanılır (24,45,55). Mekanik ventilasyon desteği alan yenidoğanlarda ağrı yönetiminde 0.5-2 mg/ kg uygulanmaktadır (45).

### **Benzodiazepinler**

Benzodiazepinler, amnezik, anksiyolitik, ve anti-epileptik, sedatif ve kas gevşemesi sağlayan, ancak analjezik etkisi olmayan farmakolojik ajanlardır. Sedasyonda kullanılırlar ve kas gevşemesine etkileri vardır. Yan etkileri; solunum depresyonu ve konvülsiyon benzeri miyoklonik hareketler ve hipotansiyondur (24,55). Yenidoğanda başlangıç dozu 100 mg/kg ve idame dozu 50-100 mg/kg/saat intravenöz infüzyon şeklinde kullanılır (24).

### **Midazolam**

Midazolam benzodiazepinler içinde en sık kullanılan kısa etkili sedatif/hipnotik farmakolojik ajandır. Dirençli nöbetlerin tedavisinde de kullanılır. Morfin ile birlikte uygulandığında ventilasyon desteği alan yenidoğanlarda, olumsuz etkileri olmadan, morfinin

tek başına kullanımına göre daha iyi sedasyon sağlamaktadır (48). Asfiktik ve prematüre yenidoğanlarda bilirubin metabolizmasında yavaşlamaya ve beyin kan akımında değişikliklere neden olabileceğinden rutin kullanımı önerilmez (45,55). Başlıca yan etkileri; solunum depresyonu, intraventriküler kanama ve hipotansiyondur(45,48).

### **Lorazepam**

Genellikle nöbetlerin tedavisinde kullanılan bir ajandır. Solunum depresyonu ve sedasyon amacıyla da kullanılan lorazepam özellikle prematüre yenidoğanlarda ritmik myoklonik yan etkiler görülebilir (45). Solunum depresyonu riski midazolama göre daha yüksektir (54).

### **Lokal Anestezikler**

Lidokain ve prilokain yenidoğanda lokal anestezi sağlayan farmakolojik ajanlardır. Lokal anestezikler yenidoğanda ağrılı işlemden yarım saat önce uygulanması gereklidir. Topuktan kan alma işleminde ağrı sıkma nedeniyle oluştuğu için lokal anesteziklerin kullanımı uygun değildir (55). Sünnet, arteriyel ve venöz damar yolu açma ve lomber ponksiyon işlemlerinde analjezik etkisinden yararlanılmaktadır (45,48,55).

### **Sükroz**

Ağızdan sükroz, glukoz gibi şekerli solüsyonların verilmesi, yenidoğanlarda ağrıyı azaltmada etkili bir yöntemdir (55). Sükrozun ağrı üzerinde etkinliğini görebilmek için dilin tat alma bölgelerinin yoğun olduğu dilin ön kısmına verilmelidir (18,19). Oral sükroz tat tarafından tetiklenen endorfin hormonlarının dil üzerindeki reseptörler yoluyla salınmasını başlatarak sakinleştirici bir etki yaratır (51).

Sukroz, prosedürel ve postoperatif ağrıyı, oral gastrik tüp takılması, topuk kanı alınması, prematürite retinopatisi muayenesi sırasında oluşan ağrıyı hiçbir yan etkisi olmadan azaltmaktadır (44,56,57).

Yenidoğanların postkonsepsiyonel yaşına göre %24 oral sükroz doz oranları değişiklik göstermektedir. Yenidoğanların postkonsepsiyonel yaşının artmasına paralel olarak oral sükroz doz miktarları da artış göstermektedir (36).

**Tablo 1. Postkonsepsiyonel yaşa göre önerilen %24 sukroz miktarı (18)**

Postkonsepsiyonel yaş (hafta)	Önerilen %24 sukroz miktarı (ml)
24-26	0,1 ml
27-31	0,25 ml
32-36	0,5 ml
37-44	1 ml
45-60	2 ml

### **Yenidoğanda Nonfarmakolojik Ağrı Yönetimi**

İlaç kullanılmadan ağrının kontrolü için yapılan, analjeziklerle birlikte kullanıldıklarında ise ilaçların etkinliğini arttıran tüm uygulamalar, nonfarmakolojik yöntemlerdir (18,36). Nonfarmakolojik yöntemler, hiçbir yan etkisinin bulunmaması, uygulanabilirliğinin kolay ve ucuz olması, farmakolojik yöntemlere olan ihtiyacı azaltması ve bundan kaynaklı farmakolojik ajanların yan etkilerini azaltması nedeni ile günümüzde tercih edilen yöntemlerdir(18).

Daha az tehlikeli ve farmakolojik tedavi kadar etkili yöntemler olması, özellikle gelişmiş ülkelerde tercih sebebi olmasını sağlamaktadır (44). Nonfarmakolojik yöntemlerin uygulanmasında görsel, işitsel, dokunma ve tat duyuları kullanılarak ağırlı işleme maruz kalan yenidoğanın dikkati başka yöne çekilir (18).

Yenidoğanın ağrısı yönetiminde kullanılan nonfarmakolojik yöntemler arasında, kanguru bakımı, ten tene temas, masaj, pozisyon verme, emzik vermek, çevresel uyaranları azaltma, bireyselleşmiş gelişimsel bakım, müzik, ses, anne sütü vermek, beslenme amaçlı olmayan emzirme gibi yöntemler kullanılmaktadır (18,19,36,41,49,55,56,58).

Ten tene temas, sükroz ve besleyici olmayan emmenin birlikte kullanılması prosedürel ve postoperatif ağrıda başarılı bir ağrı yönetimini sağlamaktadır (51). Sükroz, ve kundaklamanın birlikte kullanılması ise yenidoğanda fizyolojik ağrı tepkilerini azaltmaktadır. Emzirme ve ten tene temasın birlikte kullanılması girişimsel ağrıların yönetiminde kullanılmaktadır (59).

### **Pozisyon Deęiřtirme**

Pozisyon deęiřiklięi yenidoęanlarda; kan dolařımını arttırır, kasların kasılmasını ve aęrı oluřumunu önler, akut aęrıları azaltır (18,19). Aęrılı giriřimler sırasında bebeklerin orta hatta fleksiyonda tutulmaları, cenin pozisyonu, prone pozisyonu verilmesi, gevřek kundak řeklinde sarılması sakinleřtirmelerini kolaylařtırır (18,19,55). Venöz giriřimler, topuktan kan alınması gibi invaziv giriřimlerde etkilidir (60).

### **Kanguru Bakımı**

Kanguru bakımı, sadece bezi olan ıplak bebeęin anne veya babanın ıplak gęsüne dik pozisyonda yz yze gelecek řekilde yerleřtirilmesi ve ten tene temasının saęlanmasıdır(18,61). Yenidoęanda kanguru bakımı; aęlama sresinin kısılmasını, stresin azalmasını saęlar. Gven duygusunun geliřimine yardımcı olarak anne ile bebek iliřkisini gçlendirir. Yenidoęanın termoreglasyonun srdrlmesini saęlar ve kanguru bakımı yapılan bebeklerin vital bulguları stabil izlenir. Endorfin salınımı zerine etkili olan kanguru bakımı, topuk kanı alınması, intravenöz giriřimler gibi iřlemlerde yenidoęanlarda analjezik etki yapar (18,19).

### **Masaj**

Masaj yenidoęanın cildinde bulunan dokunma reseptrlerini uyarır (18,19). Dokunma ve masaj stres hormonlarının (katekolaminlerin) dzeyini azaltırken serotonin seviyesini arttırmaktadır (18). Yenidoęanın tensel temasını srdrmek ve kendini gvende hissettirme aısından nemlidir (19). Ařı uygulaması ve topuk kanı alınması sırasında, bebeklerde aęrının giderilmesinde etkili olmaktadır (18,62).

Mirzarahimi ve ark. (2013) bacaęa uygulanan masaj ve besleyici olmayan emmenin topuk kanı alınması sırasında otomatik topuk lansetine basıldıęında yenidoęanların yařadıęı aęrıyı azaltma zerindeki etkisini test etmek iin yaptıkları alıřmada, masaj ve emzięin tek veya birlikte kullanımının, yenidoęanlarda aęrı yanıtlarını azaltmada etkili olduęu grlmřtr (63).

### **Anne St ve Emzirme**

Anne st ierięindeki yaę, protein ve dięer tatlar ile spinal korda giden aęrı liflerini bloke edip, aęrı iletimini durdurmaktadır (18). Ten tene temas, anne ile bebek etkileřimi, ciltteki duyu almaları ve tat alma duyusunu bir btn haline getiren emzirme, ekonomik ve hazırlık gerektirmeyen doęal bir yntem olması nedeniyle de aęrılı iřlemlerde tercih edilen bir



nonfarmakolojik yöntemdir (18,19,64). Emzirme, ağırlı işlemlere maruz kalan yenidoğan bebekler için ağı kesici etki sağlar (47). Ağı kontrolünde en fizyolojik yöntem annenin bebeğini emzirmesidir. Annenin bebeğini emzirmesi mümkün değilse; ağırlı girişimlerden önce 2-5 ml sağılmış anne sütü bebeğe beslenebilir (37).

Abdel Razek ve Az El-Dein (2009) aşı enjeksiyonları sırasında emzirmenin ağı kesici etkilerini incelemek için yaptıkları çalışmada annenin kollarında rahat bir pozisyondaki bebeklerde emzirmenin, aşı enjeksiyonu sırasında ve sonrasında kontrol grubuna göre ağlama süresinde anlamlı bir kısalma olduğunu ortaya koymuşlardır (59).

### **Emzik Verme**

Emzik verme, yenidoğanın ağı kontrolünde en sık araştırma konusu olan, hem preterm hem term yenidoğanlarda ağı ile ilişkili stresi azaltan nonfarmakolojik yöntemdir (55). Emzik ağlama süresini kısaltmada önemli etkisi olan ucuz, etkili analjezikler olarak adlandırılmaktadır (65). Mathai ve ark. (2006) 104 term yenidoğanda topuk ağrısını azaltmak üzere nonfarmakolojik yöntemleri karşılaştırmak için yaptıkları randomize bir çalışmada, emzik vermenin sükröz ya da masajdan daha etkili bir yöntem olduğunu saptamışlardır (66). Stefano Bembich ve ark. (2018) ise 4 çeşit farmakolojik olmayan analjeziye (oral glukoz, eksprese edilen anne sütü, maternal tutma ve oral glukoz, emzirme) yenidoğanın kortikal beyin yanıtını inceledikleri bir çalışmada, hem oral sükröz, hem de emzirme ile birleştirilen maternal ilişkinin en üst analjezik etkiyi sağladığı sonucuna ulaşmışlardır (67).

### **Müzik**

İşitme yenidoğanın değişik frekans, yoğunluk ve süredeki sesleri intrauterin dönemden başlayan, ayırt edebilme yeteneğidir. Doğumdan sonra yenidoğan sese karşı davranışsal ve duygusal yanıtlar verir. Yenidoğan bebeklerde sade insan sesi veya tek bir enstrüman eşliğinde, hafif ritimli klasik müzik, anne sesi, kadın sesiyle ninniler gibi sesler davranışsal ve duygusal olarak faydalı olmaktadır (68).

Müzik, dikkati başka yöne çekmede oldukça etkili bir uyandır (68). Endorfin salgılanmasını artırır ve rahatlık sağlar (64). Ağı kontrolü, ağı cevabının bastırılması için bilişsel bir strateji sağlayarak dikkati ağırdan uzaklaştırır. Ağlayan, huzursuz bebeği sakinleştirmede oldukça etkilidir (68).

Yenidoğanlarda oksijen saturasyonunu arttırdığı, prematüre bebeklerde hastanede kalma süresini kısalttığı, kilo kaybını azalttığı, günlük kilo alımını arttırdığı ve stres davranışlarını azalttığı görülen müzik terapisi en sık topuk kanı alma işlemi sırasında kullanılmaktadır (18).

## **Çevresel Uyarınları Azaltma**

Ekstaruterin yaşama geçiş sağlayan yenidoğanın parlak ışıklar, gürültülü ortam, koku gibi uyarınları aşırı uyarılmasına neden olabilir. Bu nedenle çevresel uyarınları kontrol altına alınmalıdır. Yenidoğanın az uyarana maruz kalması sakinleşmesini sağlayarak daha az ağrı hissetmesine neden olmaktadır (55)

## **Aromatik ve Maternal Kokular**

Fizyolojik olarak, koku moleküllerinin olduğu hava burun içine süzülür ve burun epitelindeki koku alma hücrelerini uyarır. Koku önce koku alma alanı ile temas ettikten sonra burun mukozasına süzülür ve ardından cAMP reseptör proteinine bağlanır ve reseptör, koku nöronlarının sodyum iyonları tarafından uyarılmasına neden olan sodyum kanallarını aktive eder. Bu fizyolojik durum zinciri koku alma sinirinden merkezi sinir sistemine iletilir ve koku duyusu oluşur (69).

Koku duyusunun yenidoğanlarda da yeterince gelişmiş olduğu bilinmektedir. Fetusteki koku alma reseptörleri, gebeliğin sekizinci haftasında oluşmaya başlar ve ikinci trimesterin sonunda olgunlaşır. Bu nedenle, fetusta 26-28. gebelik haftasında koku hissi gelişmiştir ve gebeliğin 28. haftasında erken doğmuş bir bebek farklı kokulara kaşlarını çatarak, hapşırarak cevap verebilir (69).

Preterm yenidoğanlar yaşamlarının ilk birkaç haftasını veya ayını, yapısı gereği intrauterin ortamdan daha stresli olan dış ortamda geçirirlerken çeşitli kokulara maruz kalmaktadırlar. Güzel ve tanıdık kokular bebeklerin olumlu yanıtlarını artırırken, güzel olmayan kokular ise bebekleri olumsuz etkilemektedir (69,70). Güzel ve tanıdık kokuların özellikle preterm yenidoğanlarda adaptasyonu kolaylaştırdığı ve bağlanma üzerinde olumlu etki oluşturduğu bilinmektedir. Anne sütü kokusunun yenidoğanı sakinleştirdiği, anne sütü koklayan bebeklerin daha az ağladıkları, yüz buruşturma hareketlerinin azaldığı, kan alma işlemi sırasında daha az motor ajitasyon sergiledikleri, limon aromalı pamuklu çubukların bebeklerin solunumunu düzenlediği, vanilya kokusunun apne sıklığını azalttığı ve bradikardiyi önlediği bilinmektedir (70)

Yenidoğan bebeklerde gelişmiş koku duyusu ağrı üzerinde de etkilidir. Yenidoğanlarda kokuların kullanılması ile nörotransmitter maddeler salgılanır. Nörotransmitterlerin salınımı yenidoğan bebeklerde ağrılı uyarınları azaltmaktadır (70) Aromatik kokular (vanilya kokusu, lavanta kokusu vb.) ya da bebeğin tanıdığı anne sütü, anne memesi, amniyotik sıvı gibi

kokular yenidoğanın ağrısını azaltmak ve bebeği rahatlatmak için ağırlı girişimlerde yararlı olduğu çalışmalarda gösterilmiştir (30,70,71).

**Amniyos sıvısı:** Amniyotik sıvı, amniyotik kese içinde bulunan berrak, sarı bir sıvıdır. Fetüs, amniyotik sıvı ile çevrili, bu kese içinde büyür ve gelişir. Amniyon sıvısı, annenin vücudundaki sudan oluşur. Aynı zamanda önemli besinler, hormonlar ve antikorlar içerir ve bebeğin darbelere ve yaralanmalara karşı korunmasına yardımcı olur (72). Kendisini koruyan, haftalar boyu içinde bulunduğu, yenidoğanın tanıdığı bu sıvının kokusunun da yenidoğanı güvende hissettirdiği ve ağrısını azalttığı yapılan çalışmalarda gösterilmiştir (1).

### **Yenidoğan Ağrı Yönetiminde Hemşirenin Rolü**

Etkin bir ağrı yönetimi için ağrının doğru zamanda ve doğru yöntemlerle tanınması önemli rol oynar (19). Bu tanılamada yol gösterici olarak ağrı ölçekleri kullanılmalıdır. Yenidoğanlarda en sık kullanılan ölçeklerden biri olan NIPS (Neonatal Infant Pain Scale), term ve preterm doğan yenidoğanlarda işlemsel ağrının değerlendirilmesinde tercih edilir. NIPS' de beş davranışsal, tane fizyolojik kriter değerlendirilerek ölçüm yapılır. CRIES (Crying, Requires O2, Increased vital signs, Expression, Sleepless) preterm yenidoğanlarda, postoperatif ağrının değerlendirilmesinde, PIPP (Premature Infant Pain Profile) 28–36 haftalık prematüre bebekler için geliştirilmiş bir ağrı tanılama skalasıdır. NFCS (Neonatal Face Coding System) tanılaması ise yenidoğanın sadece yüz kaslarının hareketlerine dayanan bir tanılama ölçeğidir. İşlemsel ağrılarda hem term hemde preterm yenidoğanlarda kullanılır (19,24,41).

Hemşireler, multidisipliner bir yaklaşım gerektiren ağrı yönetiminde ekibin diğer üyelerinden daha fazla rol üstlenmesi ve yenidoğanlarla daha fazla vakit geçirmesi nedeniyle kilit rolde olan sağlık profesyonelleridir (18,73). Yenidoğan hemşiresinin rolü, ağrının ölçülmesi/değerlendirilmesi, uygun girişimlerin seçilmesi ve multidisipliner bakımın planlanmasıyla başlar (19). Bakım planlanırken yenidoğan hemşiresi tarafından yenidoğanın gestasyon yaşı ve bu yaşa uygun ağrıya verdiği tepkiler, yenidoğanın gelişim durumu, sağlığı, yaşadığı ağrı deneyimleri, çevresel faktörler, kullandığı ilaçlar, aile faktörü gibi durumlar göz önünde bulundurulmalıdır. Bu doğrultuda ağrıyı gidermeye yönelik hemşirelik girişimlerini planlamalıdır (6).

### **Yenidoğanın ağrısını gidermede kullanılan hemşirelik girişimleri;**

- Hemşirelerin bu alanda yapılmış çalışmaları takip etmesi, kanıta dayalı uygulamalara yer vermesi ve bakım protokollerinin önerisine uyması (18,19,74),

- İyi bir gözlemci olup ve ağrı hissini arttırabilecek, rahatsız edici ses ve ışık uyarılardan yenidoğanın korunması (6,18,19),
- Ağrılı olmayan bakım, tedavi ve tetkik işlemlerinin bir araya toplanması (18),
- Acil olmayan girişimler için bebeğin sakin uyanıklık durumunun tercih edilmesi (18,19, 55),
- Ağrılı girişimleri mümkünse deneyimli sağlık personelinin gerçekleştirmesi, uygulanan girişimlerin her zaman iki kişi tarafından yapılması (18,74),
- Rutin uygulanan invaziv girişimlerin mümkün olduğunca en az sayıya indirilmesinin sağlanması ve ekibin buna uyumunun sağlanması (18,19),
- Ağrılı girişimden sonra en az iki saat başka bir ağrılı girişim planlanmaması (18,19),
- Anne babanın olabildiğince erken dönemde, yenidoğanın bakımında aktif rol almasının sağlanması ve uygun eğitimler verilerek anne babaya danışmanlık sağlanması (6,18),
- Bebek stabil olur olmaz anne ile yakın temasının (kanguru bakımı) sağlanması (19,36),
- Anne girişim sırasında bebeğin yanında bulunabiliyor ise; annenin bebeği emzirmesi, emzirme gerçekleştirilemiyorsa bile girişim süresince cilt cilde temas sağlanması (18),
- Emebilen tüm bebeklerde ağrılı girişimler sırasında emzik kullanımı sağlanması (18,19,55),
- Dokunma, masaj, konuşma, göz teması sağlanması, müzik veya intrauterin seslerin dinletilmesi gibi nonfarmakolojik yöntemlerin kullanılması (18,55),
- İşlem sırasında bebeğe rahat edebileceği uygun pozisyonun verilmesi (19,36),
- Topuk delme işlemi sırasında mekanik lanset kullanılması (55),
- Flasterlerin çıkartılmasında mineral yağları ya da silikon bazlı özel yapışkan çıkarıcıların kullanılması şeklinde sıralanabilir (55).

Yenidoğanlarda ağrı yönetiminde hemşireler hem farmakolojik hem de nonfarmakolojik yöntemleri birlikte kullanarak ağrı kontrolünü sağlamalıdır. Bu nedenle yenidoğan hemşireleri tüm nonfarmakolojik ağrı kontrolü yöntemlerini bilmeli ve uygulayabilmelidir.

Bu araştırma, term (gestasyon haftası 37-42 hafta) yenidoğanlarda topuk kanı alınmasına bağlı olarak gelişen akut ağrıyı azaltmada anne kokusu ve amniyotik sıvı kokusunun etkisini değerlendirmek amacıyla planlanmıştır. Araştırma, invaziv girişimlere bağlı olarak gelişen akut ağrıyı azaltmada, ağrının yenidoğanda oluşturduğu travmayı önlemede klinikte çalışan hemşirelere rehber olacaktır.

## **GEREÇ VE YÖNTEMLER**

### **ARAŞTIRMANIN AMACI VE TİPİ**

Bu araştırma; term (gestasyon haftası 37-42 hafta) yenidoğanlarda topuk kanı alınmasına bağlı olarak gelişen akut ağrıyı azaltmada anne kokusu ve amniyotik sıvı kokusunun etkisini değerlendirmek amacıyla randomize kontrollü deneysel çalışma olarak planlanmıştır.

### **ARAŞTIRMANIN YAPILDIĞI YER VE ZAMAN**

Araştırma, Acıbadem Sağlık Grubu Acıbadem Maslak Hastanesi Yenidoğan Ünitesinde, 20.02.2018-20.09.2018 tarihleri arasında gerçekleştirildi.

### **ARAŞTIRMANIN EVRENİ VE ÖRNEKLEMİ**

Araştırmanın evrenini, 20.02.2018-20.09.2018 tarihleri arasında Acıbadem Sağlık Grubu Acıbadem Maslak Hastanesi Yenidoğan Ünitesinde doğan bebekler oluşturdu.

Akcan ve Polat'ın (2015) ‘‘Yenidoğanlarda invaziv girişimler sırasında oluşan ağrıya anne sütü, amniyotik sıvı ve lavanta kokusunun etkisi’’ adlı çalışması baz alınarak yapılan Power analizi (G\*Power 3.1.9.2) sonucunda; NIPS skoruna göre yapılan değerlendirmede Etki Büyüklüğü:0,619 olarak alındığında, Power:0,95,  $\beta$ :0,05 ve  $\alpha$ :0,05 için tespit edilen her bir grup için örneklem sayısı minimum 28 yenidoğan olarak saptanmıştır. Vaka kayıpları dikkate alınarak her gruba 30 yenidoğan alınması planlanmıştır.

### **VAKA SEÇİM KRİTERLERİ**

- Gestasyon haftası 37-42 arasında olma,

- Doğum ağırlığı 2500 gram ve üzerinde olma,
- Doğumsal anomalisi bulunmama,
- Genel durumu stabil olma,
- Apgar skoru 1.ve 5.dakikada 8 puan ve üzerinde olma,
- Cerrahi işlem uygulanmamış olma,
- Herhangi bir sağlık sorunu olmama,
- Hepatit B ve K vit. yapılmış olma,
- Annede gestasyonel diyabet olmama,
- Daha önce ağrı tedavisi için farmakolojik ya da farmakolojik olmayan herhangi bir yöntem kullanılmama,

▪ Sezaryen yöntemiyle doğma (Kan karışmadan amniyotik sıvının alınması gerektiği için sezaryen doğum yöntemi seçilmiştir)

Örneklem gruplarının randomizasyonu için; yenidoğanların gestasyonel yaşı, cinsiyeti, doğum kilosu gibi niteliklere bakılmadan deney ve kontrol gruplarındaki yenidoğan sayısı eşit (30:30:30) olmak şartıyla bilgisayar programından (researcher randomizer) yararlanılarak belirlendi.

### **ARAŞTIRMANIN DEĞİŞKENLERİ**

Araştırmanın bağımsız değişkenleri; annenin ve babanın yaşı, anne ve babanın eğitim düzeyleri, çocuk sayısı, bebeğin postnatal yaşı, gestasyonel yaşı, doğum ağırlığı, doğum boyu, baş çevresi, cinsiyeti, apgar puanı, doğumun anestezi şekli, bebeğin beslenme şekli, emme durumu, topuk kanının bebek tok iken veya aç iken alınması, anne kokusu ve amniyotik sıvı kokusu koklatmadır.

Araştırmanın bağımlı değişkenleri ise; NIPS'den elde edilen ağrı skorlarıdır.

### **ARAŞTIRMANIN HİPOTEZLERİ**

**Hipotez 0 (H0):** Topuk kanı alma işlemi sırasında anne kokusu koklatılan ve amniyotik sıvı koklatılan bebeklerle, ağrıyı azaltıcı hiçbir işlem uygulanmayan bebekler arasında yaşanan ağrı açısından fark yoktur.

**Hipotez 1 (H1):** Topuk kanı alma işlemi sırasında anne kokusu koklatılan bebeklerin, ağrıyı azaltıcı hiçbir işlem uygulanmayan bebeklere göre ağrısı daha azdır.

**Hipotez 2 (H2):** Topuk kanı alma işlemi sırasında amniyotik sıvı kokusu koklatılan bebeklerin, ağrıyı azaltıcı hiçbir işlem uygulanmayan bebeklere göre ağrısı daha azdır.

**Hipotez 3 (H3):** Topuk kanı alma işlemi sırasında anne kokusu koklatılan bebeklerin, amniyotik sıvı kokusu koklatılan bebeklere göre ağrısı daha azdır.

**Hipotez 4 (H4):** Topuk kanı alma işlemi sırasında amniyotik sıvı kokusu koklatılan bebeklerin, anne kokusu koklatılan bebeklere göre ağrısı daha azdır.

## **VERİLERİN TOPLANMASI**

Veriler, Acıbadem Sağlık Grubu Acıbadem Maslak Hastanesi Yenidoğan Ünitesinde doğan, Sağlık Bakanlığı'nın rutin uygulanan metabolik tarama testi için kan alınan ve araştırma kriterlerine uyan yenidoğan bebeklerden elde edildi.

### **Veri Toplama Araçları**

Araştırma verileri “Veri Toplama Formu” (Ek 1) “Yenidoğan Bebek Ağrı Skalası- Neonatal Infant Pain Scale (NIPS)” (Ek 2,) ve “Yenidoğan Bebek Ağrı Ölçeği Kayıt Formu” (Ek 3) kullanılarak elde edildi.

### **1. Veri Toplama Formu**

Araştırmacılar tarafından literatür doğrultusunda hazırlanan form; ebeveynlerin (yaş, çalışma durumu, eğitim durumu, annenin gebelik ve doğum ile ilgili özellikleri vb.), bebeğin bazı özelliklerinin (doğum ağırlığı, boyu, baş çevresi, apgar puanı vb.) yer aldığı 19 sorudan oluştu (Ek 1).

### **2. Yenidoğan Bebek Ağrı Skalası- Neonatal Infant Pain Scale (NIPS)**

Lawrence ve arkadaşları (1993) tarafından geliştirilmiş olan ağrı skalası, Akdovan(1999) tarafından Türkçe'ye uyarlanmıştır (19). Preterm ve term yenidoğandaki ağrının ölçülmesi için davranışsal bir değerlendirme aracı geliştirmek ve bu değerlendirme aracının uluslararası geçerliliğini, ağrı puanları ve bebek özellikleri arasındaki ilişkiyi incelemek üzere yapılan çalışma sonucu bu ölçek geliştirilmiştir. Güvenilirlik kat sayısı 0,92-0,97 olan bir ölçektir (75). NIPS yenidoğan bebeklerde uygulanan işlemlere bağlı ağrının değerlendirilmesinde kullanılır (19,24). Bu çalışmada NIPS ağrı ölçeği için Cronbach Alfa iç tutarlılık katsayısı işlem öncesinde 0,542, işlem sırasında 0,687 ve işlem sonrasında 0,713 olarak saptandı.

NIPS yenidoğanlara uygulanan invaziv girişimlerden önce, işlem sırasında ve işlem sonrası bebeklerin verdikleri ağrı yanıtlarının gözlenmesiyle uygulanır. NIPS'de yüz ifadesi, ağlama, kollar ve bacakların hareketleri, uyanıklık durumu olarak beş davranışsal gruplama ve solunum şekli olan bir tane fizyolojik parametre değerlendirilerek ölçüm yapılır. Toplam puan

0 ile 7 arasındadır. Ağlama davranışını gösterirken (0-1-2) üç puandan biri verilirken, diğer davranışlarda (yüz ifadesi, kol-bacak hareketleri, uyanıklık durumu, solunum şekli) sadece (0-1) 2 puanlarından biri verilmektedir. NIPS'e göre bebeğin ağrısı toplam puan üzerinden değerlendirilir. Toplam puan 0-7 puan arasında değişmektedir. Değerlendirilmesi "0-2 puan: Ağrı yok", "3-4 puan: Orta düzeyde ağrı", ">4 puan: Yüksek düzeyde ağrı" şeklindedir (75)(Tablo 2).

**Tablo 2. Yenidoğan Bebek Ağrı Ölçeği – NIPS**

<b>YÜZ İFADESİ</b>	<b>PUAN</b>	
Gevşek Kaslar	0	Sakin yüz, doğal ifade
Yüz Buruşturma	1	Gergin yüz kasları, kırışık alın ve çene (negatif yüz ifadesi- burun, ağız, alın)
<b>AĞLAMA</b>		
Ağlama yok	0	Sessiz, ağlamıyor
İnleme	1	Hafif inilti, aralıklı ağlama
Şiddetli ağlama	2	Çığlık, feryat, yüksek sesle sürekli ağlama
<b>SOLUNUM ŞEKLİ</b>		
Rahat	0	Her zamanki alışılmış solunum
Değişken solunum	1	Değişken, düzensiz, her zamankinden hızlı solunum, iç çekme, nefes tutma
<b>KOLLAR</b>		
Gevşek/Sakin	0	Kas rijiditesi yok, sıklıkla gelişigüzel kol hareketleri
Fleksiyon/Ekstansiyon	1	Gergin, düz kollar, sert ve hızlı fleksiyon/ekstansiyon
<b>BACAKLAR</b>		
Gevşek/Sakin	0	Kas rijiditesi yok, sıklıkla gelişigüzel bacak hareketleri
Fleksiyon/Ekstansiyon	1	Gergin, düz bacaklar, sert ve hızlı fleksiyon/ekstansiyon
<b>UYANIKLIK HALİ</b>		
Uyuyor/Uyanık	0	Sessiz, huzurlu uyuyor veya canlı sakın
Huysuz	1	Canlı, huzursuz ve sakinleştirilemiyor

### **Yenidoğan Bebek Ağrı Ölçeği Kayıt Formu**

Topuk kanı alma işleminde, deney ve kontrol gruplarının işlemden 5 dakika önce, işlem sırasında ve işlem sonrası 5. dakikada Neonatal Infant Pain Scale (NIPS) puanlarının kayıt edildiği formdur (Ek 3).

### **Veri Toplama Aşaması**

Çalışmanın verileri 20.02.2018-20.09.2018 tarihleri arasında toplandı. Topuktan kan alma işlemi öncesinde ebeveynlere Sağlık Bakanlığı'nın yenidoğan metabolik taramaları ile



ilgili bilgi verildi ve arařtırmanın amacı açıklandı. Arařtırmaya katılmayı kabul eden ve arařtırma kriterlerine uyan ebeveynlere Veri Toplama Formu (Ek 1) dolduruldu. Formda yer alan ebeveynlere ait bilgiler bebeklerin anne ve babalarıyla yüz yüze görüřme yöntemi ile yenidođan bebeklere ait bilgiler yenidođan deđerlendirme dosyasından elde edildi.

Uygulama öncesinde bebekler açık ısı yatađına alınarak ısıtıldı. Bebeklerin topukları arařtırmacının avuç içinde ısıtıldı. Cilt temizliđi alkollü swab ile yapıldı. Topuk kanı tüm yenidođan bebeklerde sađ ayak topuđundan alındı. Topuk delme iřleminde 0.85mm/0,75mm'lik otomatik lansetler kullanıldı. Tüm gruplardaki bebeklerin topuk kanı alma iřlemi aynı hemřire tarafından yapıldı ve kan alma iřlemi 3 dakikada sonlandırıldı.

### **Deney Grubu Veri Toplanması**

#### **Amniyotik Sıvı Grubu**

Her bebeđin kendi annesinden dođum sırasında kadın dođum hekimi tarafından kan ile bulař olmamıř amniyotik sıvı örneđi alındı. Amniyotik sıvı örneđi iřlemin uygulanacađı zamana kadar steril kap içerisinde, 2-8 °C 'lik buzdolabında muhafaza edildi. Topuktan kan alma iřlemi öncesi amniyotik sıvı örneđi benmari usulü ile ısıtıldı ve cam kap içerisinde buharlařtırılarak invaziv giriřimden beř dakika öncesinden, beř dakika sonrasına kadar amniyotik sıvı örneđi içeren cam kap bebeđin burnundan 10 cm uzakta tutularak bebeđe koklatıldı. Bebeđin ađrı skoru iřlemden 5 dakika önce, iřlem sırası ve iřlemden 5 dakika sonra NIPS ađrı skalasına göre deđerlendirildi (EK 3) (Tablo 2).

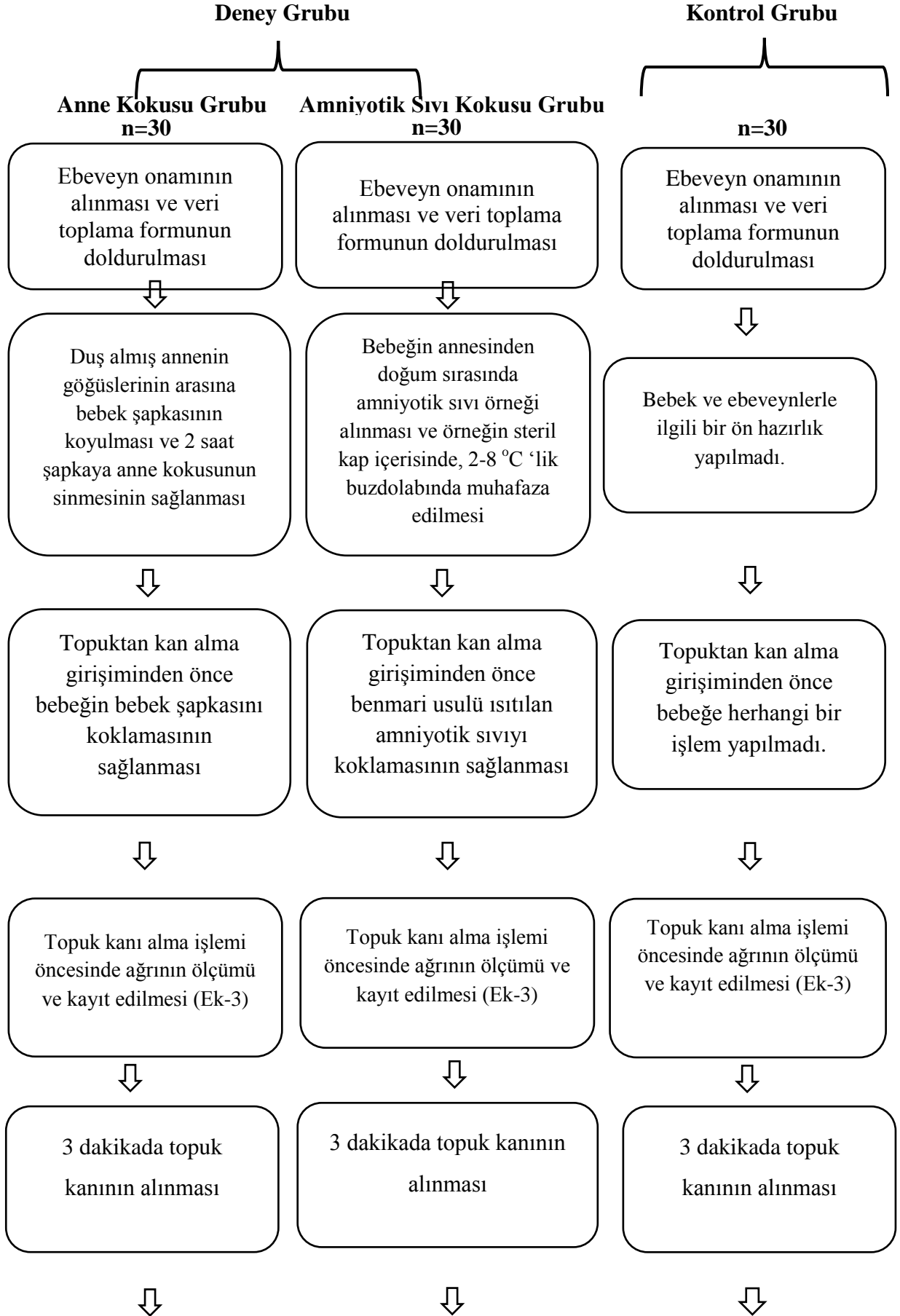
#### **Anne Kokusu Grubu**

Bebeđin řapkası (pamuk iplikten yapılmıř), her bebek için, duř almıř, kendi annesinin göđüslerinin arasına çıplak tenine temas edecek řekilde, Sullivan ve Toubas'ın (1998) çalıřmasında olduđu gibi 2 saat koyulmak suretiyle anne kokusunun bebek řapkasına sinmesi sađlandı. Topuktan kan alma giriřiminden 5 dakika öncesinden, 5 dakika sonrasına kadar bebeđin koklaması sađlandı. Bebeđin ađrı skoru iřlemden 5 dakika önce, iřlem sırası ve iřlemden 5 dakika sonra NIPS ađrı skalasına (EK 1) göre deđerlendirildi (EK 3) (Tablo2).

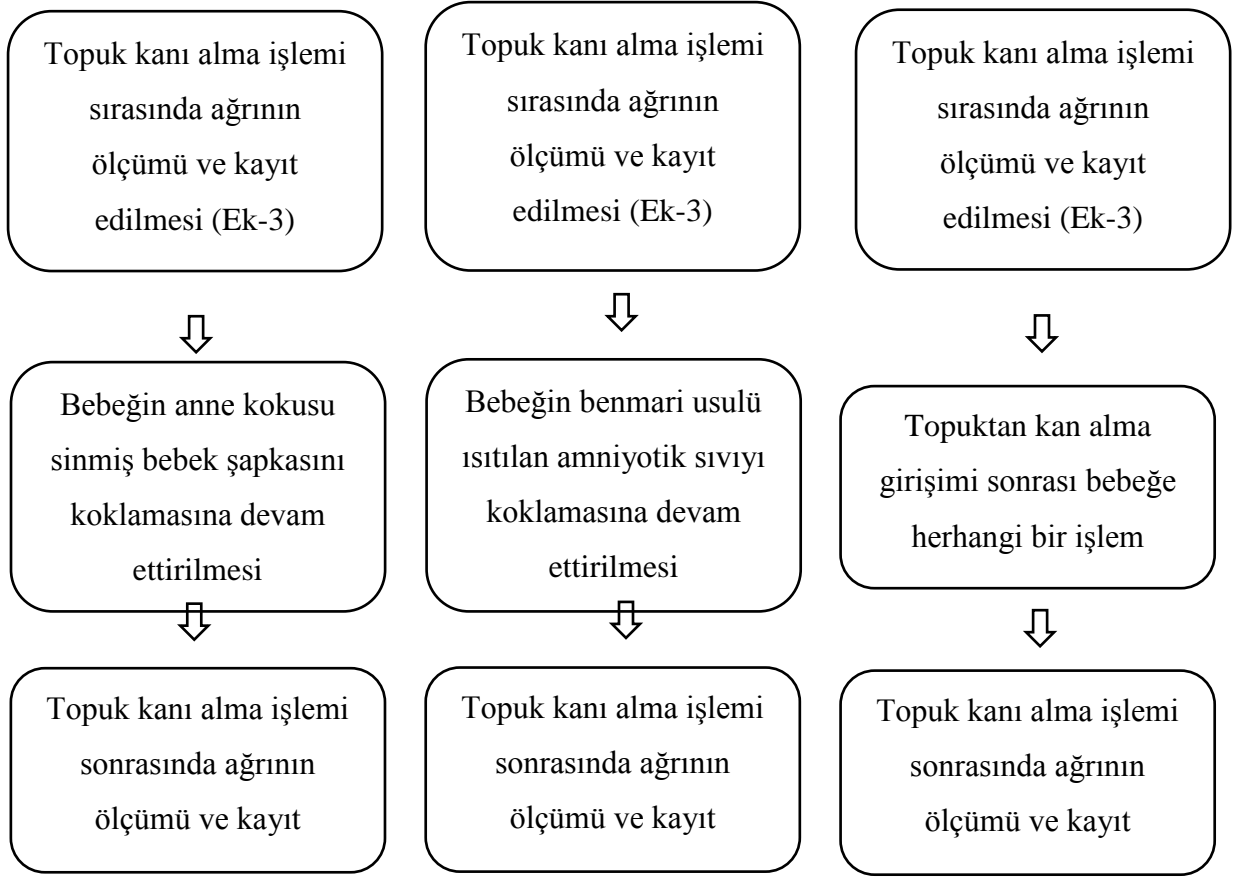
#### **Kontrol Grubu Veri Toplanması**

Topuktan kan alma öncesi, sırası ve sonrasında bebeđe ađrısını azaltacak non-farmakolojik bir yöntem uygulanmadı ve bebeđin ađrı skoru iřlemden 5 dakika önce, iřlem sırası ve iřlemden 5 dakika sonra NIPS ađrı skalasına (EK 1) göre deđerlendirildi (EK 3) (Tablo2).

**Tablo 3. Araştırmanın uygulama şeması**



**Tablo 3 Devam. Araştırmanın uygulama şeması**



### **VERİLERİN ANALİZİ VE DEĞERLENDİRİLMESİ**

Çalışmada elde edilen bulgular değerlendirilirken, istatistiksel analizler için IBM SPSS Statistics 22 (IBM SPSS, Türkiye) programı kullanıldı. Değişkenlerin normal dağılıma uygunluğu Shapiro Wilks testi, Q-Q grafikler ve histogramlar ile değerlendirildi. Çalışma verileri değerlendirilirken tanımlayıcı istatistiksel metotların (ortalama, standart sapma, frekans, yüzde, medyan) yanı sıra normal dağılım göstermeyen niceliksel verilerin iki grup arası değerlendirmelerinde Mann Whitney U testi kullanıldı. Niceliksel verilerin ikiden fazla grup arası değerlendirmelerinde Kruskal Wallis testi, farklılığa neden olan grubun tespitinde ise Bonferroni Düzeltmeli Mann Whitney U testi kullanıldı. İşlem öncesi, sırası ve sonrası niceliksel verilerin değerlendirilmesinde Friedman testi, farklılığa neden olan zamanın tespitinde ise Bonferroni Düzeltmeli Wilcoxon İşaretli Sıralar testi kullanıldı. Ölçek güvenilirliğinin değerlendirilmesinde ise Cronbach Alfa güvenilirlik katsayısı kullanıldı. Niteliksel verilerin değerlendirilmesinde Pearson Ki-kare testi ve Fisher Freeman-Hamilton

Ki-kare testi kullanıldı. Anlamlılık  $p<0,05$  düzeyinde değerlendirildi. Niceliksel veriler arasındaki ilişkinin değerlendirilmesinde Spearman Rho Korelasyon Analizi kullanıldı.

## **ARAŞTIRMANIN ETİK YÖNÜ**

Araştırmanın yapılabilmesi için Trakya Üniversitesi Dekanlığı Bilimsel Araştırmalar Etik Kurulu'ndan 08.11.2017 tarihli ve 19/17 karar numaralı etik kurul izni, Acıbadem Mehmet Ali Aydınlar Üniversitesi Tıbbi Araştırmalar Değerlendirme Kurulu (ATADEK)'ndan 15/02/2018 tarihli ve 2018-2/38 karar numaralı etik kurul izni ve araştırmanın yapıldığı Acıbadem Sağlık Grubu Genel Müdürlüğü'nden 12/01/2018 tarihli ve 194868 sayılı yasal izinler alındı.

Araştırmanın yapıldığı Acıbadem Sağlık Grubu Acıbadem Maslak Hastanesi Yenidoğan Ünitesi çalışanlarına detaylı eğitim verildi. Araştırmaya katılan yenidoğanların ebeveynlerine araştırmanın amacı ve uygulama basamakları hakkında detaylı açıklama yapıldı ve sordukları sorular cevaplandırıldı. Bilgilendirilmiş Gönüllü Olur Formu ebeveynlere okutuldu. Ebeveynlerin sözlü ve yazılı onamları alındı.

Ebeveynlere, onlardan alınan bilgilerin gizli tutulacağı ve sadece bu bilimsel araştırma için kullanılacağı açıklandı ve araştırmanın uygulanması esnasında “Bilgilendirilmiş Onam İlkesi”, “Gönüllülük İlkesi” ve “Gizliliğin Korunması İlkesi” yerine getirildi.

## BULGULAR

Bu araştırma; 20.02.2018-20.09.2018 tarihleri arasında term (gestasyon haftası 37-42 hafta) yenidoğanlarda topuk kanı alınmasına bağlı olarak gelişen akut ağrıyı azaltmada anne kokusu ve amniyotik sıvı kokusunun etkisini değerlendirmek amacıyla yapıldı.

Araştırma bulguları aşağıdaki başlıklar halinde verildi.

- Yenidoğan ve ebeveynlerin tanıtıcı özellikleri ve karşılaştırılması
- Anne kokusu, amniyotik sıvı kokusu ve kontrol grubundaki yenidoğanların işlem öncesi, işlem sırası ve işlem sonrası NIPS puan ortalamaları ve karşılaştırılması
- Yenidoğanlara ve doğuma ilişkin özellikler ile yenidoğanların işlem öncesi, işlem sırası ve işlem sonrası NIPS puan ortalamalarının karşılaştırılması

### YENİDOĞAN VE EBEVEYNLERİN TANITICI ÖZELLİKLERİ VE KARŞILAŞTIRILMASI

Araştırma kapsamına alınan yenidoğanların çoğunun kız (amniyotik sıvı grubu %63,3, anne kokusu grubu %50, kontrol grubu %60) olduğu belirlendi (Tablo 4). Yenidoğanların postnatal yaşları incelendiğinde; amniyotik sıvı grubunun %93,3'ü 2. günde, %6,7' si 3. günde; anne kokusu grubunun tamamı 2. günde; kontrol grubunun %90'ı 2. günde, %10'u 3. günde olduğu belirlendi (Tablo 4). Yenidoğanların çoğu sadece anne sütüyle beslenirken (amniyotik sıvı grubu ve anne kokusu grubu %66,7, kontrol grubu %70), amniyotik sıvı grubunun %6,7'si sadece formül, %26,7'si anne sütü ve formül ile beslenmiş; anne kokusu grubunun %33,3'ü anne sütü ve formül ile beslenmiş; kontrol grubunun %30'u anne sütü ve formül ile beslenmiş olduğu belirlendi (Tablo 4). Yenidoğanların emme durumları incelendiğinde; amniyotik sıvı grubu ve kontrol grubunun çoğunun (amniyotik sıvı grubu %60, kontrol grubu %46,7) aktif; anne kokusu grubunun çoğunun (%50) aktif yardımıyla

emdiği belirlendi (Tablo 4). Topuk kanı alınması öncesinde yenidoğanların çoğunun beslendiği (amniyotik sıvı grubu %80, anne kokusu grubu %90, kontrol grubu %86,7) olduğu belirlendi. Yenidoğanların 1. dk apgar puanları incelendiğinde; amniyotik sıvı grubunun %33,3'ünün 8 puan, %66,7'sinin 9 puan; anne kokusu grubunun da %33,3'ünün 8 puan, %66,7'sinin 9 puan; kontrol grubunun %23,3'ünün 8 puan, %76,7'sinin 9 puan aldığı belirlendi (Tablo 4). 5. dakika apgar puanları incelendiğinde; amniyotik sıvı grubunun %26,7'sinin 9 puan, %73,3'ünün 10 puan; anne kokusu grubunun da %20'sinin 9 puan, %80'inin 10 puan; kontrol grubunun %16,7'sinin 9 puan, %83,3'ünün 10 puan aldığı belirlendi (Tablo 4). Araştırma kapsamına alınan yenidoğanların doğumdaki anestezi şekilleri incelendiğinde; en sık epidural anestezi (amniyotik sıvı grubu %83,3, anne kokusu grubu %73,3, kontrol grubu %70) ile doğum olduğu belirlendi (Tablo 4).

Araştırmaya katılan yenidoğanların; cinsiyet, postnatal yaş, beslenme şekilleri, emme durumları, beslenme durumları, 1. dakika ve 5. dakika apgar puanları, doğumdaki anestezi şekilleri arasında istatistiksel açıdan fark yoktu ( $p>0,05$ ). Bu özellikler bakımından amniyotik sıvı grubu, anne kokusu grubu ve kontrol grubu yenidoğanlar benzer bulundu.

**Tablo 4. Yenidoğanların bazı özelliklerinin gruplara göre dağılımı**

Değişkenler	Gruplar	Amniyotik Sıvı Kokusu (n=30)		Anne Kokusu (n=30)		Kontrol (n=30)		Test Değeri	p Değeri
		N	%	N	%	N	%		
<b>Cinsiyet</b>									
Kız		19	63,3	15	50	18	60	* $\chi^2=1,184$	$p=0,553$
Erkek		11	36,7	15	50	12	40		
<b>Postnatal yaş</b>									
2 gün		28	93,3	30	100	27	90	** $\chi^2=2,944$	$p=0,363$
3 gün		2	6,7	0	0	3	10		
<b>Beslenme Şekli</b>									
Anne Sütü		20	66,7	20	66,7	21	70	-	-
Formül Süt		2	6,7	0	0	0	0		
Anne sütü ve formül süt		8	26,7	10	33,3	9			
<b>Emme Durumu</b>									
Aktif		18	60	9	30	14	46,7	* $\chi^2=8,357$	$p=0,213$
Aktif yardımla		6	20	15	50	9	30		
Silikon göğüs ucuyla aktif		4	13,3	4	13,3	3	10		
Silikon göğüs ucuyla yardımla		2	6,7	2	6,7	4	13,3		
<b>Kan Alınması Öncesinde Bebeğin Beslenme Durumu</b>									
Tok		24	80	27	90	26	86,7	** $\chi^2=1,230$	$p=0,654$
Aç		6	20	3	10	4	13,3		
<b>Apgar Puanı (1.dk)</b>									
8		10	33,3	10	33,3	7	23,3	* $\chi^2=0,952$	$p=0,621$

**Tablo 4 Devam. Yenidoğanların bazı özelliklerinin gruplara göre dağılımı**

Değişkenler	Gruplar	Amniyotik Sıvı Kokusu (n=30)		Anne Kokusu (n=30)		Kontrol (n=30)		Test Değeri	p Değeri
9		20	66,7	20	66,7	23	76,7		
<b>Apgar Puanı (5.dk)</b>									
9		8	26,7	6	20	5	16,7	* $\chi^2=0,934$	p=0,627
10		22	73,3	24	80	25	83,3		
<b>Doğumun anestezi şekli</b>									
Genel anestezi		4	13,3	6	20	5	16,7	* $\chi^2=2,782$	p=0,595
Epidural anestezi		25	83,3	22	73,3	21	70		
Spinal anestezi		1	3,3	2	6,7	4	13,3		

\*: Pearson Ki-Kare Testi

\*\* : Freeman-Halton Ki-Kare Testi (Beklenen sayı <5 ve 2x3'lük tablo düzeni olduğundan ilgili test kullanıldı).

F: Tek Yönlü Varyans Analizi (ANOVA)

- : Beklenen sayı <1 olduğundan analiz yapılmadı.

Annelerin eğitim durumları incelendiğinde; amniyotik sıvı kokusu grubunda %86,7'sinin, anne kokusu grubunda %93,3'ünün, kontrol grubunda %83,3'ünün üniversite mezunu olduğu belirlendi (Tablo 5). Babaların eğitim durumları incelendiğinde; amniyotik sıvı kokusu grubunda babaların %96,7'sinin, anne kokusu ve kontrol gruplarında babaların tamamının üniversite mezunu olduğu belirlendi (Tablo 5). Ebeveynlerin çalışma durumu incelendiğinde; amniyotik sıvı kokusu grubunda annelerin %76,7'sinin, babaların %96,7'sinin çalıştığı; anne kokusu grubunda annelerin %80'inin, babaların tamamının çalıştığı; kontrol grubunda annelerin %70'inin, babaların tamamının çalıştığı belirlendi (Tablo 5). Amniyotik sıvı kokusu grubundaki annelerin yaşlarının 24 ile 40 yıl arasında olup ortalamasının 31,63 yıl olduğu ve %46,7'sinin 30 yaş ve altında olduğu, babaların yaşlarının 26 ile 39 arasında olup ortalamasının 33,53 yıl olduğu ve %56,7'sinin 35 yaşın altında olduğu; anne kokusu grubundaki annelerin yaşlarının 24 ile 40 yıl arasında olup ortalamasının 30,47 yıl olduğu ve %63,3'ünün 30 yaş ve altında olduğu, babaların yaşlarının 26 ile 42 arasında olup ortalamasının 33,47 yıl olduğu ve %50'sinin 35 yaşın altında olduğu; kontrol grubundaki annelerin yaşlarının 22 ile 45 yıl arasında değişmekte olup ortalamasının 31,24 yıl olduğu ve %60'ının 30 yaşın üzerinde olduğu, babaların yaşlarının 28 ile 51 arasında

değişmekte olup ortalamasının 35,03 yıl olduğu ve %56,7'sinin 35 yaş ve üzerinde olduğu belirlenmiştir (Tablo 5). Amniyotik sıvı kokusu grubundaki ebeveynlerin %63,3'ünün tek çocuğunun ve %63,3'ünün ilk çocuklarının olduğu; anne kokusu grubundaki ebeveynlerin %63,3'ünün tek çocuğunun olduğu, %70'inin ilk çocuklarının olduğu; kontrol grubundaki ebeveynlerin %53,3'ünün 2 ve üzerinde çocuğunun olduğu, %56,7'sinin ilk çocuklarının olduğu belirlendi (Tablo 5).

Gruplar arasında ebeveynlerin eğitim düzeyleri, çalışma durumları, çocuk sayıları ve araştırmaya alınan yenidoğanın doğum sırası açısından istatistiksel olarak anlamlı bir farklılık saptanmadı ( $p>0,05$ ). Bu özellikler açısından tüm gruplardaki ebeveynlerin ve yenidoğanların özellikleri benzer bulundu (Tablo 5).

**Tablo 5. Ebeveynlere ilişkin tanıtıcı özelliklerin gruplar arası karşılaştırılması**

Değişkenler	Gruplar	Amniyotik Sıvı Kokusu (n=30)		Anne Kokusu (n=30)		Kontrol (n=30)		Test Değeri	P Değeri
		N	%	N	%	n	%		
<b>Anne eğitim düzeyi</b>									
Lise		4	13,3	2	6,7	5	16,7	** $\chi^2=1,482$	$p=0,611$
Üniversite		26	86,7	28	93,3	25	83,3		
<b>Annenin çalışma durumu</b>									
Çalışıyor		23	76,7	24	80	21	70	* $\chi^2=0,842$	$p=0,656$
Çalışmıyor		7	23,3	6	20	30	30		
<b>Baba eğitim düzeyi</b>									



**Tablo 5 Devam. Ebeveynlere ilişkin tanıtıcı özelliklerin gruplar arası karşılaştırılması**

Lise	1	3,3	0	0	2	6,7	** $\chi^2=1,886$	$p=0,770$	
Üniversite	29	96,7	30	100	28	93,3			
<b>Babanın çalışma durumu</b>									
Çalışıyor	29	26,7	30	100	30	100	-	-	
Çalışmıyor	1	60	0	30	0	0			
<b>Anne yaşı (yıl)</b>	31,63±4,62		30,47±5,14		31,24±4,77		F=0,593	$p=0,555$	
<b>Baba yaşı (yıl)</b>	33,53±3,62		33,47±4,64		35,03±5,20		F=1,146	$p=0,323$	
<b>Ebeveynlerin çocuk sayısı</b>									
1	19	63,3	19	63,3	14	46,7	* $\chi^2=2,277$	$p=0,320$	
2 ve üzeri	11	36,7	11	36,7	16	53,3			
<b>Kaçıncı çocuk olduğu</b>									
1	19	63,3	21	70	17	56,7	* $\chi^2=1,148$	$p=0,563$	
2 ve üzeri	11	36,7	9	30	13	43,3			

F: Tek Yönlü Varyans Analizi (ANOVA)

\*: Pearson Ki-Kare Testi

\*\*: Fisher Freeman-Halton Ki-Kare Testi (Beklenen sayı <5 ve 2x3'lük tablo düzeni olduğundan ilgili test kullanıldı.

-: Beklenen sayı <1 olduğundan analiz yapılmadı.

Gruplara göre yenidoğanların gestasyonel yaş, doğum ağırlığı, doğum boyu ve baş çevresi ortalamaları karşılaştırıldığında, yenidoğanların gestasyonel yaş ortalamaları; amniyotik sıvı kokusu grubunda 38,64±0,88 hafta, anne kokusu grubunda 38,48±0,93 hafta, kontrol grubunda 38,27±0,96 hafta ( $p=0,300$ ) olarak saptandı (Tablo 6). Doğum ağırlığı ortalamaları; amniyotik sıvı kokusu grubunda 3407,17±420,52 gram, anne kokusu grubunda 3175,67±336,14 gram, kontrol grubunda 3118,50±391,93 gram, doğum boyu ortalamaları; amniyotik sıvı kokusu grubunda 49,73±1,74 cm, anne kokusu grubunda 49,50±1,43 cm, kontrol grubunda 48,73±1,82 cm, doğum baş çevresi ortalamaları; amniyotik sıvı kokusu grubunda 34,73±1,46 cm, anne kokusu grubunda 34,53±1,14 cm, kontrol grubunda 34,17±1,29 cm olarak belirlendi (Tablo 6).

Gruplar arasında yenidoğanların gestasyonel yaş, doğum boyu ve doğumda baş çevresi özellikleri arasında istatistiksel olarak anlamlı bir fark saptanmadı ( $p>0,05$ ). Gruplar gestasyonel yaş, doğum boyu ve doğumda baş çevresi açısından benzer bulundu (Tablo 6). Gruplar arasında yenidoğanların doğum ağırlığı ortalamaları açısından istatistiksel olarak anlamlı farklılık saptandı ( $p=0,011$ ;  $p<0,05$ ) (Tablo 6). Farklılığın hangi gruptan kaynaklandığını saptamak amacıyla yapılan ikili post-hoc değerlendirmeler sonucunda; amniyon sıvısı kokusu grubundaki yenidoğanların doğum ağırlığı ortalaması, kontrol grubundan anlamlı şekilde yüksek saptandı ( $p=0,013$ ;  $p<0,05$ ) (Tablo 6). Diğer gruplar arasında yenidoğanların doğum ağırlığı ortalamaları açısından anlamlı bir farklılık saptanmadı ( $p>0,05$ ) (Tablo 6).

**Tablo 6. Gruplara göre yenidoğanların gestasyonel yaş, doğum ağırlığı, doğum boyu ve baş çevresi ortalamalarının karşılaştırılması**

Gruplar/Değişkenler	Ort±SS	Test Değeri	p * Değeri
<b>Gestasyonel yaş (min-mak:37-40 gestasyonel hafta)</b>			
Amniyotik sıvı kokusu	38,64±0,88	F=1,220	p=0,300
Anne kokusu	38,48±0,93		
Kontrol	38,27±0,96		
<b>Doğum ağırlığı (min-mak: 2600-4105 gram)</b>			
Amniyotik sıvı kokusu	3407,17±420,52	F=4,742	<b>p=0,011</b>
Anne kokusu	3175,67±336,14		
Kontrol	3118,50±391,93		
<b>Doğum boyu(min-mak: 45-55 cm)</b>			
Amniyotik sıvı kokusu	49,73±1,74	F=2,937	p=0,058
Anne kokusu	49,50±1,43		
Kontrol	48,73±1,82		
<b>Doğum baş çevresi(min-mak: 32-38 cm)</b>			
Amniyotik sıvı kokusu	34,73±1,46	F=1,461	p=0,238
Anne kokusu	34,53±1,14		
Kontrol	34,17±1,29		

\*: Pearson Ki-Kare Testi

## GRUPLARA GÖRE YENİDOĞANLARIN İŞLEM ÖNCESİ, İŞLEM SIRASI VE İŞLEM SONRASI NIPS PUAN ORTALAMALARI VE KARŞILAŞTIRILMASI

Anne kokusu, amniyotik sıvı kokusu ve kontrol grupları arasında işlem öncesindeki NIPS ağrı skorları (Anne kokusu grubu  $0,67\pm0,80$  puan, amniyotik sıvı kokusu grubu  $0,73\pm0,83$  puan, kontrol grubu  $0,97\pm1,10$  puan) açısından istatistiksel olarak anlamlı bir farklılık saptanmadı ( $p>0,05$ ) (Tablo 7).

İşlem sırasında grupların ağrı skorları incelendiğinde; kontrol grubunun  $4,27\pm1,72$  puan, amniyotik sıvı kokusu grubunun  $2,30\pm1,42$  ve anne kokusu grubunun  $2,33\pm0,99$  puan olduğu belirlendi. Gruplar arasında işlem sırasındaki NIPS ağrı skorları açısından istatistiksel olarak anlamlı farklılık saptandı ( $p=0,001$ ;  $p<0,01$ ) (Tablo 7). Farklılığın hangi gruptan kaynaklandığını saptamak amacıyla yapılan ikili post-hoc değerlendirmeler sonucunda; kontrol grubunun işlem sırasındaki NIPS ağrı skorları ( $4,27\pm1,72$  puan), amniyotik sıvı kokusu ( $2,30\pm1,42$  puan) ( $p=0,001$ ) ve anne kokusu ( $2,33\pm0,99$  puan) ( $p=0,001$ ) gruplarından anlamlı şekilde yüksek saptandı ( $p<0,001$ ) (Tablo 7). Amniyotik sıvı kokusu ve anne kokusu grupları arasında işlem sırasındaki NIPS ağrı skorları açısından anlamlı bir farklılık saptanmadı ( $p>0,05$ ) (Tablo 7).

Gruplar arasında işlem sonrasındaki NIPS ağrı skorları açısından istatistiksel olarak anlamlı farklılık saptandı ( $p=0,001$ ;  $p<0,01$ ) (Tablo 7). Farklılığın hangi gruptan kaynaklandığını saptamak amacıyla yapılan ikili post-hoc değerlendirmeler sonucunda; kontrol grubunun işlem sonrasındaki NIPS ağrı skorları ( $2,45\pm0,97$  (2) puan), amniyotik sıvı kokusu ( $1,27\pm0,91$  (1) puan) ( $p=0,001$ ) ve anne kokusu ( $1,40\pm0,86$  (1) puan) ( $p=0,001$ ) gruplarından anlamlı şekilde yüksek saptandı ( $p<0,01$ ) (Tablo 7). Amniyon sıvısı kokusu ve anne kokusu grupları arasında işlem sonrasındaki NIPS ağrı skorları açısından anlamlı bir farklılık saptanmadı ( $p>0,05$ ) (Tablo 7).

Tablo 7 incelendiğinde; amniyotik sıvı kokusu grubunun işlem öncesi, işlem sırası ve işlem sonrasındaki NIPS ağrı skorları arasında istatistiksel olarak anlamlı farklılık vardı ( $p=0,001$ ;  $p<0,001$ ) (Tablo 7). Amniyotik sıvı grubundaki yenidoğanların işlem öncesine göre işlem sırası ( $p=0,001$ ) ve işlem sonrası ( $p=0,003$ ) NIPS ağrı skorları istatistiksel olarak anlamlı olarak yüksek saptandı ( $p<0,01$ ) (Tablo 7). Yenidoğanların işlem sırasındaki NIPS ağrı skorları, işlem sonrasına göre istatistiksel olarak anlamlı olarak yüksek saptandı ( $p=0,001$ ;  $p<0,001$ ) (Tablo 7) (Şekil 3 ).

Anne kokusu grubunun; işlem öncesi, işlem sırası ve işlem sonrası NIPS ağrı skorları arasında istatistiksel olarak anlamlı farklılık saptandı ( $p=0,001$ ;  $p<0,001$ ) (Tablo 7). Bu

gruptaki yenidoğanların işlem öncesine göre işlem sırası ( $p=0,001$ ) ve işlem sonrasındaki ( $p=0,001$ ) NIPS ağrı skorları istatistiksel anlamlı olarak yüksek bulundu ( $p<0,001$ ) (Tablo 7). İşlem sırasına göre işlem sonrası NIPS ağrı skorları istatistiksel olarak anlamlı düşük saptandı ( $p=0,001$ ) (Tablo 7) (Şekil 3).

Kontrol grubu yenidoğanların, işlem öncesi, işlem sırası ve işlem sonrasındaki NIPS ağrı skorları arasında istatistiksel olarak anlamlı farklılık saptandı ( $p=0,001$ ;  $p<0,01$ ) (Tablo 7). İşlem öncesine göre işlem sırası ( $p=0,001$ ) ve işlem sonrası ( $p=0,003$ ) NIPS ağrı skorları istatistiksel anlamlı olarak yüksek bulundu ( $p<0,01$ ) (Tablo 7). Kontrol grubu yenidoğanların işlem sırası ağrı skorları işlem sonrası ağrı skorlarına göre istatistiksel anlamlı olarak yüksek saptandı ( $p=0,001$ ) (Tablo 7) (Şekil 3).

Gruplar arasında işlem sonrasındaki NIPS ağrı skorları açısından istatistiksel olarak anlamlı farklılık saptandı ( $p=0,001$ ;  $p<0,01$  Farklılığın hangi gruptan kaynaklandığını saptamak amacıyla yapılan post-hoc test olarak Bonferroni düzeltilmeli Mann Whitney U testi kullanılmış ve yeni anlamlılık düzeyi 0,017 (0,05/3) olarak alınmıştır. Buna göre kontrol grubunun işlem sonrasındaki NIPS ağrı skorları, amniyon sıvısı kokusu ( $p=0,001$ ) ve anne kokusu ( $p=0,001$ ) gruplarından anlamlı şekilde yüksek saptandı ( $p<0,017$ ). Amniyon sıvısı kokusu ve anne kokusu grupları arasında işlem sonrasındaki NIPS ağrı skorları açısından anlamlı bir farklılık saptanmadı ( $p>0,017$ ).

**Tablo 7. Yenidoğanların işlem öncesi, işlem sırası ve işlem sonrasındaki NIPS skorlarının grup içi ve gruplar arası karşılaştırılması**

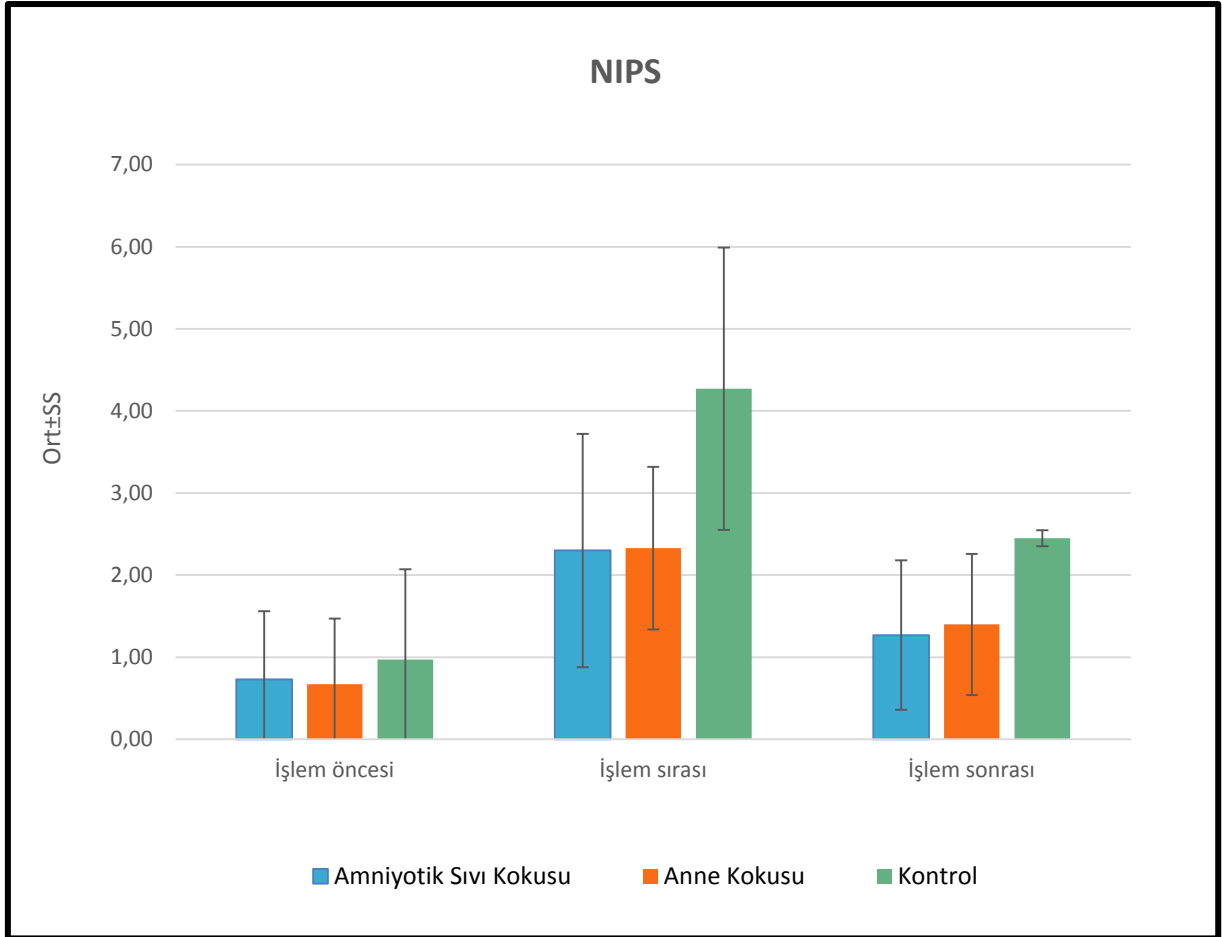
İşlem Gruplar	İşlem Öncesi	İşlem Sırası	İşlem sonrası	Test Değeri	p değeri
	Ort±SS (Medyan)	Ort±SS (Medyan)	Ort±SS (Medyan)		
Kontrol grubu (a)	0,97±1,10 (1)	4,27±1,72 (4)	2,45±0,97 (2)	** $\chi^2=57,053$	<b><math>p&lt;0,001</math></b>
Amniyotik sıvı kokusu grubu (b)	0,73±0,83 (0,5)	2,30±1,42 (2)	1,27±0,91 (1)	** $\chi^2=41,484$	<b><math>p&lt;0,001</math></b>
Anne kokusu grubu (c)	0,67±0,80 (0)	2,33±0,99 (2)	1,40±0,86 (1)	** $\chi^2=44,524$	<b><math>p&lt;0,001</math></b>

**Tablo 7 Devam. Yenidoğanların işlem öncesi, işlem sırası ve işlem sonrasındaki NIPS skorlarının grup içi ve gruplar arası karşılaştırılması**

<b>Test değeri</b>	* $\chi^2=0,904$	* $\chi^2=23,274$	* $\chi^2=22,575$		
<b>P</b>	$p=0,636$	$p<0,001$	$p<0,001$		
<b>İstatistiksel Anlamlılık</b>		a > b a > c c > b	a > b a > c c > b		

\* $\chi^2$ : Kruskal Wallis Testi

\*\* $\chi^2$ : Friedman Testi



**Şekil 3. Gruplara göre işlem öncesi, işlem sırası ve işlem sonrasındaki NIPS ağrı skorları**

## YENİDOĞANLARIN BAZI ÖZELLİKLER İLE İŞLEM ÖNCESİ, İŞLEM SIRASI VE İŞLEM SONRASI NIPS PUANLARININ KARŞILAŞTIRILMASI

Yenidoğanların bazı özellikleri ile işlem öncesi, sırası ve işlem sonrası NIPS puanları arasındaki ilişkiler incelendiğinde; amniyotik sıvı kokusu grubunda işlem öncesinde bebeklerin doğum ağırlığı ile NIPS skorları arasında negatif yönde %40,1 düzeyinde ve istatistiksel olarak anlamlı ilişki ( $r=-0,401$ ,  $p=0,028$ ); işlem sırasında ise bebeklerin doğum ağırlığı ile NIPS skorları arasında negatif yönde %46,8 düzeyinde ve istatistiksel olarak anlamlı ilişki saptandı ( $r=-0,468$ ,  $p=0,009$ ) (Tablo 8).

Anne kokusu grubunda; işlem sonrasında bebeklerin 1. dakikadaki APGAR skorları ile NIPS skorları arasında pozitif yönde %46,6 düzeyinde istatistiksel olarak anlamlı ilişki ( $r=-0,466$ ,  $p=0,009$ ); 5. dakikadaki APGAR skorları ile NIPS skorları arasında ise pozitif yönde %36,5 düzeyinde istatistiksel olarak anlamlı ilişki saptandı ( $r=-0,365$ ,  $p=0,048$ ) (Tablo 8).

**Tablo 8. Yenidoğanlara ve doğuma ilişkin özellikler ile NIPS puan ortalamaları arasındaki ilişkiler**

Özellikler	Grup	İşlem Öncesi		İşlem Sırası		İşlem Sonrası	
		R	P	r	p	r	P
Gestasyon Haftası	Amniyotik sıvı kokusu	-0,185	0,329	-0,041	0,829	0,225	0,231
	Anne kokusu	-0,026	0,891	0,014	0,940	-0,110	0,562
	Kontrol	0,041	0,830	-0,173	0,361	-0,116	0,543
Doğum ağırlığı (gram)	Amniyotik sıvı kokusu	<b>-0,401</b>	<b>0,028*</b>	-0,468	0,009**	-0,221	0,241
	Anne kokusu	-0,222	0,239	-0,272	0,145	-0,273	0,144
	Kontrol	-0,150	0,428	-0,133	0,483	-0,036	0,852
Doğum Boyu (cm)	Amniyotik sıvı kokusu	-0,026	0,890	-0,003	0,988	0,152	0,422
	Anne kokusu	-0,004	0,983	-0,129	0,497	-0,221	0,240
	Kontrol	-0,122	0,522	-0,196	0,300	-0,156	0,410
Doğum Baş Çevresi (cm)	Amniyotik sıvı kokusu	-0,142	0,455	-0,230	0,221	-0,093	0,626
	Anne kokusu	0,086	0,651	-0,189	0,316	-0,111	0,560
	Kontrol	-0,317	0,088	-0,225	0,233	-0,247	0,187
Apgar Puanı (1. dakika)	Amniyotik sıvı kokusu	-0,044	0,816	-0,105	0,581	-0,049	0,797
	Anne kokusu	0,072	0,705	0,330	0,075	<b>0,466</b>	<b>0,009**</b>
	Kontrol	0,238	0,206	0,166	0,379	0,357	0,053
Apgar Puanı (5. dakika)	Amniyotik sıvı kokusu	0,100	0,601	0,040	0,832	-0,048	0,803
	Anne kokusu	-0,085	0,655	0,106	0,577	<b>0,365</b>	<b>0,048*</b>
	Kontrol	0,094	0,623	0,115	0,544	0,308	0,098

r: Spearman Rho Korelasyon Analizi

\* $p<0,05$

\*\* $p<0,01$

## YENİDOĞANLARIN BAZI ÖZELLİKLERİ İLE İŞLEM ÖNCESİ, İŞLEM SIRASI VE İŞLEM SONRASI NIPS PUAN ORTALAMALARININ KARŞILAŞTIRILMASI

Yenidoğanların cinsiyetlerine göre işlem öncesi, sırası ve sonrası NIPS puan ortalamaları karşılaştırıldığında; amniyotik sıvı kokusu, anne kokusu ve kontrol grubunda bulunan kız ve erkek yenidoğanların işlem öncesinde NIPS puan ortalamaları; kontrol grubunda kızlarda  $0,78\pm 1,06$  puan, erkeklerde  $1,25\pm 1,13$  puan; amniyotik sıvı kokusu grubunda kızlarda  $0,68\pm 0,82$  puan, erkeklerde  $0,80\pm 0,87$  puan; anne kokusu grubunda kızlarda  $0,80\pm 0,86$  puan, erkeklerde  $0,81\pm 0,87$  puan) olduğu ve gruplar arasında anlamlı fark olmadığı belirlendi ( $p > 0,05$ ) (Tablo 9).

Amniyotik sıvı kokusu, anne kokusu ve kontrol grubunda bulunan kız ve erkek yenidoğanların işlem sırasında NIPS puan ortalamaları; amniyotik sıvı kokusu grubundaki kızlarda  $2,15\pm 1,16$  puan, erkeklerde  $2,73\pm 0,70$  puan ( $p=0,832$ ); anne kokusu grubundaki kızlarda  $2,73\pm 0,70$  puan, erkeklerde  $1,93\pm 1,09$  puan ( $p=0,035$ ); kontrol grubundaki kızlarda  $3,77\pm 1,66$  puan, erkeklerde  $5,00\pm 1,59$  puan ( $p=0,053$ ) olduğu bulundu (Tablo 9).

İşlem sırasında amniyotik sıvı kokusu grubunda kız yenidoğanların NIPS puan ortalamaları ( $2,73\pm 0,70$ ), erkek olan yenidoğanların NIPS puan ortalamalarından ( $1,93\pm 1,09$ ) istatistiksel anlamlı olarak yüksek bulundu ( $p=0,035$ ) (Tablo 9).

Amniyotik sıvı kokusu, anne kokusu ve kontrol grubunda bulunan kız ve erkek yenidoğanların işlem sonrasında NIPS puan ortalamaları; amniyotik sıvı kokusu grubundaki kızlarda  $1,10\pm 0,80$  puan, erkeklerde  $1,54\pm 1,03$  puan ( $p=0,279$ ); anne kokusu grubundaki kızlarda  $2,38\pm 0,97$  puan, erkeklerde  $2,58\pm 0,99$  puan ( $p=0,097$ ); kontrol grubundaki kızlarda  $1,66\pm 0,72$  puan, erkeklerde  $1,13\pm 0,91$  puan ( $p=0,536$ ) olduğu ve gruplar arasında anlamlı fark olmadığı belirlendi ( $p > 0,05$ ) (Tablo 9).

**Tablo 9. Yenidoğanların cinsiyetlerine göre işlem öncesi, sırası ve sonrası NIPS puan ortalamalarının karşılaştırılması (n=90)**

İşlem Zamanı	Grup	Cinsiyet	N	NIPS	Test İstatistiği	
				X±SS	Z <sub>mwu</sub>	P
İşlem Öncesi	Kontrol	Kız	18	0,78±1,06	-1,219	0,223
		Erkek	12	1,25±1,13		
	Amniyotik Sıvı Kokusu	Kız	19	0,68±0,82	-0,422	0,673
		Erkek	11	0,81±0,87		
	Anne Kokusu	Kız	15	0,80±0,86	-0,869	0,385
		Erkek	15	0,81±0,87		
İşlem Sırası	Kontrol	Kız	18	3,77±1,66	-1,934	0,053
		Erkek	12	5,00±1,59		
	Amniyotik Sıvı Kokusu	Kız	19	2,15±1,16	-0,244	0,832
		Erkek	11	2,73±0,70		
	Anne Kokusu	Kız	15	2,73±0,70	-2,110	<b>0,035</b>
		Erkek	15	1,93±1,09		
İşlem Sonrası	Kontrol	Kız	18	1,66±0,72	-0,619	0,536
		Erkek	12	1,13±0,91		
	Amniyotik Sıvı Kokusu	Kız	19	1,10±0,80	-1,038	0,279
		Erkek	11	1,54±1,03		
	Anne Kokusu	Kız	15	2,38±0,97	-1,659	0,097
		Erkek	15	2,58±0,99		

Z<sub>mwu</sub>; Mann Whitney U testi

Yenidoğanlarda doğumun anestezi şekline göre işlem öncesi, işlem sırası ve işlem sonrası NIPS puan ortalamaları karşılaştırıldığında; işlem öncesinde amniyotik sıvı kokusu grubunda genel anestezi ile doğan yenidoğanların NIPS puanı 1,00±0,81 puan, epidural anestezi ile doğanların 0,68±0,85 puan, spinal anestezi ile doğanların 1,00±0,0 puan (p=0,622); anne kokusu grubunda genel anestezi ile doğan yenidoğanların NIPS puanı 0,00±0,00 puan, epidural anestezi ile doğanların 0,81±0,79 puan, spinal anestezi ile doğanların 1,00±0,80 puan (p=0,460); kontrol grubunda genel anestezi ile doğan yenidoğanların NIPS puanı 0,40±0,54, epidural anestezi ile doğanların 1,14±1,19, spinal anestezi ile doğanların 0,75±0,95 puan olarak bulundu (p=0,460) ve grupların arasında anlamlı fark olmadığı belirlendi (p>0.05) (Tablo 10).

İşlem sırasında amniyotik sıvı kokusu grubunda genel anestezi ile doğan yenidoğanların NIPS puanı 2,50±1,73, epidural anestezi ile doğanların 2,24±1,42, spinal anestezi ile doğanların 3,00±0,00 puan (p=0,561); anne kokusu grubunda genel anestezi ile



dođan yenidođanların NIPS puanı  $1,66\pm1,03$ , epidural anestezi ile dođanların  $2,54\pm0,91$ , spinal anestezi ile dođanların  $2,00\pm1,41$  puan ( $p=0,184$ ); kontrol grubunda genel anestezi ile dođan yenidođanların NIPS puanı  $4,00\pm1,00$  puan, epidural anestezi ile dođanların  $4,23\pm1,84$ , spinal anestezi ile dođanların  $4,75\pm1,84$  puan ( $p=0,813$ ) olarak bulundu ve gruplar arasında anlamlı fark olmadığı belirlendi ( $p>0.05$ ) (Tablo 10).

İşlem sonrası amniyotik sıvı kokusu grubunda genel anestezi ile dođan yenidođanların NIPS puanı  $1,00\pm0,81$ , epidural anestezi ile dođanların  $1,32\pm0,94$ , spinal anestezi ile dođanların  $1,00\pm0,00$  puan ( $p=0,831$ ); anne kokusu grubunda genel anestezi ile dođanların  $1,00\pm0,89$ , epidural anestezi ile dođanların  $1,59\pm0,79$ , spinal anestezi ile dođanların  $0,50\pm0,70$  puan ( $p=0,116$ ); kontrol grubunda genel anestezi ile dođanların NIPS puanı  $2,00\pm0,70$ , epidural anestezi ile dođanların  $2,52\pm,03$ , spinal anestezi ile dođanların  $2,75\pm0,95$  puan ( $p=0,459$ ) olarak bulundu ve gruplar arasında anlamlı fark olmadığı belirlendi ( $p>0.05$ ) (Tablo 10).

**Tablo 10. Yenidođanlarda Dođumun anestezi şekline göre işlem öncesi, sırası ve sonrası NIPS puan ortalamalarının karşılaştırılması (n=90)**

İşlem Zamanı	Grup	Dođumun anestezi şekli	n	NIPS	Test İstatistiđi	
				X $\pm$ SS	Z <sub>mwu</sub>	P
İşlem Öncesi	Kontrol	Genel anestezi	5	0,40 $\pm$ 0,54	1,553	0,460
		Epidural anestezi	21	1,14 $\pm$ 1,19		
		Spinal anestezi	4	0,75 $\pm$ 0,95		
	Amniyotik Sıvı Kokusu	Genel anestezi	4	1,00 $\pm$ 0,81	0,951	0,622
		Epidural anestezi	25	0,68 $\pm$ 0,85		
		Spinal anestezi	1	1,00 $\pm$ 0,0		
	Anne Kokusu	Genel anestezi	6	0,00 $\pm$ 0,00	5,786	0,460
		Epidural anestezi	22	0,81 $\pm$ 0,79		
		Spinal anestezi	2	1,00 $\pm$ 0,80		
İşlem Sırası	Kontrol	Genel anestezi	5	4,00 $\pm$ 1,00	0,415	0,813
		Epidural anestezi	21	4,23 $\pm$ 1,84		
		Spinal anestezi	4	4,75 $\pm$ 1,84		
	Amniyotik Sıvı Kokusu	Genel anestezi	4	2,50 $\pm$ 1,73	1,158	0,561
		Epidural anestezi	25	2,24 $\pm$ 1,42		
		Spinal anestezi	1	3,00 $\pm$ 0,00		
	Anne Kokusu	Genel anestezi	6	1,66 $\pm$ 1,03	3,384	0,184
		Epidural anestezi	22	2,54 $\pm$ 0,91		
		Spinal anestezi	2	2,00 $\pm$ 1,41		
İşlem sonrası	Kontrol	Genel anestezi	5	2,00 $\pm$ 0,70	1,559	0,459
		Epidural anestezi	21	2,52 $\pm$ ,03		
		Spinal anestezi	4	2,75 $\pm$ 0,95		

**Tablo 10 Devam. Yenidoğanlarda Doğumun anestezi şekline göre işlem öncesi, sırası ve sonrası NIPS puan ortalamalarının karşılaştırılması (n=90)**

Amniyotik Sıvı Kokusu	Genel anestezi	4	1,00±0,81	0,370	0,831
	Epidural anestezi	25	1,32±0,94		
	Spinal anestezi	1	1,00±0,00		
Anne Kokusu	Genel anestezi	6	1,00±0,89	4,315	0,116
	Epidural anestezi	22	1,59±0,79		
	Spinal anestezi	2	0,50±0,70		

$Z_{mwu}$ ; Kruskal Wallis Testi

Yenidoğanların emme durumlarına göre işlem öncesi, sırası ve sonrası NIPS puan ortalamaları karşılaştırıldığında, işlem öncesinde NIPS puan ortalamalarının; kontrol grubu, amniyotik sıvı grubu ve anne kokusu grubunda; sadece aktif, aktif yardımla, silikon göğüs ucuyla aktif, silikon göğüs ucuyla yardımla beslenen yenidoğanlar arasında istatistiksel olarak anlamlı düzeyde fark olmadığı belirlendi ( $p>0,05$ ) (Tablo 11).

**Tablo 11. Yenidoğanların emme durumuna göre işlem öncesi, sırası ve sonrası NIPS puan ortalamalarının karşılaştırılması (n=90)**

İşlem Zamanı	Grup	Emme Durumu	n	NIPS	Test İstatistiği	
				X ±SS	Z <sub>mwu</sub>	p
İşlem Öncesi	Kontrol	Aktif	14	1,00±1,24	6,944	0,074
		Aktif yardımla	9	0,33±0,50		
		Silikon göğüs ucuyla aktif	3	1,33±0,15		
		Silikon göğüs ucuyla yardımla	4	2,00±0,81		
	Amniyotik Sıvı Kokusu	Aktif	18	0,66±0,84	3,065	0,382
		Aktif yardımla	6	1,00±0,89		
		Silikon göğüs ucuyla aktif	4	1,00±0,81		
		Silikon göğüs ucuyla yardımla	2	0,00±0,00		
	Anne Kokusu	Aktif	9	0,55±0,72	0,230	0,973
		Aktif yardımla	15	0,73±0,88		
		Silikon göğüs ucuyla aktif	4	0,75±0,95		
		Silikon göğüs ucuyla yardımla	2	0,50±0,70		
İşlem Sırası	Kontrol	Aktif	14	3,92±1,68	6,308	0,098
		Aktif yardımla	9	3,77±1,30		
		Silikon göğüs ucuyla aktif	3	4,66±2,51		
		Silikon göğüs ucuyla yardımla	4	6,25±0,95		
	Amniyotik Sıvı Kokusu	Aktif	18	2,00±1,28	4,699	0,195
		Aktif yardımla	6	2,83±0,75		
		Silikon göğüs ucuyla aktif	4	3,25±2,50		
		Silikon göğüs ucuyla yardımla	2	1,50±0,70		
	Anne Kokusu	Aktif	9	2,22±0,97	0,681	0,878
		Aktif yardımla	15	2,26±1,09		
		Silikon göğüs ucuyla aktif	4	2,75±0,95		
		Silikon göğüs ucuyla yardımla	2	2,50±0,70		
İşlem sonrası	Kontrol	Aktif	14	2,50±1,01	5,196	0,158
		Aktif yardımla	9	2,00±0,70		
		Silikon göğüs ucuyla aktif	3	2,66±1,52		
		Silikon göğüs ucuyla yardımla	4	3,25±0,50		
	Amniyotik Sıvı Kokusu	Aktif	18	1,11±0,90	1,606	0,658
		Aktif yardımla	6	1,50±0,83		
		Silikon göğüs ucuyla aktif	4	1,50±1,29		
		Silikon göğüs ucuyla yardımla	2	1,50±0,70		
	Anne Kokusu	Aktif	9	1,33±0,50	0,808	0,847
		Aktif yardımla	15	1,40±0,98		
		Silikon göğüs ucuyla aktif	4	1,75±0,95		
		Silikon göğüs ucuyla yardımla	2	1,00±1,41		

Amniyotik sıvı kokusu, anne kokusu ve kontrol grubu yenidoğanların açlık/tokluk durumuna göre işlem öncesi, sırası ve sonrası NIPS puan ortalamaları karşılaştırıldığında işlem öncesinde NIPS puan ortalamaları, amniyotik sıvı kokusu grubunda aç yenidoğanlarda 0,83±0,98 puan, tok yenidoğanlarda 0,70±0,80 puan (p=0,800); anne kokusu grubunda aç

yenidoğanlarda  $0,33\pm0,57$  puan, tok yenidoğanlarda  $0,70\pm0,82$  puan ( $p=0,493$ ); kontrol grubunda aç yenidoğanlarda  $1,75\pm0,50$  puan, tok yenidoğanlarda  $0,84\pm1,12$  puan ( $p=0,069$ ) olduğu; işlem sırasında NIPS puan ortalamaları, amniyotik sıvı kokusu grubunda aç yenidoğanlarda  $3,33\pm1,50$  puan, tok yenidoğanlarda  $2,04\pm1,30$  puan ( $p=0,062$ ); anne kokusu grubunda aç yenidoğanlarda  $2,33\pm0,57$ , tok yenidoğanlarda  $2,33\pm1,03$  puan ( $p=0,913$ ); kontrol grubunda aç yenidoğanlarda  $4,75\pm2,06$ , tok yenidoğanlarda  $4,19\pm2,06$  puan ( $p=0,577$ ); olduğu ve ve gruplar arasında anlamlı fark olmadığı belirlendi ( $p>0.05$ ) (Tablo 10).

İşlem sonrasında NIPS puan ortalamaları, amniyotik sıvı kokusu grubunda aç yenidoğanlarda  $2,16\pm0,98$  puan, tok yenidoğanlarda  $1,04\pm0,7$  puan ( $p=0,014$ ); anne kokusu grubunda aç yenidoğanlarda  $1,33\pm0,57$ , tok yenidoğanlarda  $1,40\pm0,88$  puan ( $p=0,883$ ); kontrol grubunda aç yenidoğanlarda  $2,75\pm1,25$  puan, tok yenidoğanlarda  $2,42\pm0,94$  puan ( $p=0,483$ ); olduğu ve işlem sonrası amniyotik sıvı kokusu grubunda aç olan yenidoğanların ağrı düzeyleri yüksek bulundu (Tablo 12).

**Tablo 12. Yenidoğanların açlık/tokluk durumuna göre işlem öncesi, sırası ve sonrası NIPS puan ortalamalarının karşılaştırılması (n=90)**

İşlem Zamani	Grup	Kan alınırken bebeğin açlık/tokluk durumu	n	NIPS	Test İstatistiği	
				X±SS	Z <sub>mwu</sub>	P
İşlem Öncesi	Kontrol	Tok	26	0,84±1,12	-1,821	0,069
		Aç	4	1,75±0,50		
	Amniyotik Sıvı Kokusu	Tok	24	0,70±0,80	-0,254	0,800
		Aç	6	0,83±0,98		
	Anne Kokusu	Tok	27	0,70±0,82	-0,686	0,493
		Aç	3	0,33±0,57		
İşlem Sırası	Kontrol	Tok	26	4,19±2,06	-0,558	0,577
		Aç	4	4,75±2,06		
	Amniyotik Sıvı Kokusu	Tok	24	2,04±1,30	-1,867	0,062
		Aç	6	3,33±1,50		
	Anne Kokusu	Tok	27	2,33±1,03	-0,109	0,913
		Aç	3	2,33±0,57		
İşlem Sonrası	Kontrol	Tok	26	2,42±0,94	-0,701	0,483
		Aç	4	2,75±1,25		
	Amniyotik Sıvı Kokusu	Tok	24	1,04±0,75	-2,464	<b>0,014</b>
		Aç	6	2,16±0,98		
	Anne Kokusu	Tok	27	1,40±0,88	-0,147	0,883
		Aç	3	1,33±0,57		

Z<sub>mwu</sub>; Mann Whitney U testi

## TARTIŞMA

Bu araştırma; term (gestasyon haftası 37-42 hafta) yenidoğanlarda topuk kanı alınmasına bağlı olarak gelişen akut ağrıyı azaltmada anne kokusu ve amniyotik sıvı kokusunun etkisini değerlendirmek amacıyla yapıldı.

Araştırmada elde edilen bulgular aşağıdaki başlıklar halinde tartışıldı.

- Yenidoğanların ve ebeveynlerin tanıtıcı özellikleri ile ilgili bulguların tartışılması
- Anne kokusu, amniyotik sıvı kokusu ve kontrol grubundaki yenidoğanların işlem öncesi, işlem sırası ve işlem sonrasında NIPS puan ortalamalarına ilişkin bulguların tartışılması
- Yenidoğanların ve ebeveynlerin bazı özellikleri ile yenidoğanların işlem öncesi, işlem sırası ve işlem sonrası NIPS puan ortalamalarına ilişkin bulguların tartışılması

### **YENİDOĞANLARIN VE EBEVEYNLERİN TANITICI ÖZELLİKLERİ İLE İLGİLİ BULGULARIN TARTIŞILMASI**

Tüm yenidoğanlar, yenidoğan yoğun bakım ünitesinde ya da yaşamın ilk günlerinde topuk kanı alınması, intramüsküler enjeksiyon vb. ağrılı ve stresli girişimlere maruz kalırlar (6,18,41). Bu nedenle yenidoğanlarda ağrı ve ağrı kontrolü konusu son yıllarda önemle ele alınmakta ve birçok çalışma ile değerlendirilmektedir (41). Yenidoğan hemşireleri de yaşamının ilk dakikalarından itibaren ağrılı ve stresli girişimlere maruz kalan yenidoğanların ağrısını en aza indirmek ve yenidoğanın ağrı ile baş etmesini kolaylaştırmakla görevlidir (6,19). Yenidoğanlarda ağrılı girişimlerde ağrıyı azaltmak için pek çok farmakolojik ve nonfarmakolojik yöntemler kullanılmaktadır (19). Farmakolojik olmayan yöntemler, yalnız başlarına ve farmakolojik yöntemlerle birlikte uygulanarak ağrının şiddetini azaltıcı yönde etki gösterdiğinden özellikle son yıllarda çok sık kullanılmaktadır (76).

Yenidoğanlarda ağrının algılanmasını; gestasyonel hafta, postnatal yaş, doğum ağırlığı, gelişim düzeyi, önceki ağrı deneyiminin uzunluğu, cinsiyet gibi etkileyen birçok faktör vardır (41,77). Bu araştırmada deney ve kontrol gruplarının ebeveyn ve yenidoğan özellikleri açısından homojen olması gruplar arası değerlendirmeler için önemlidir. Bu çalışmada yenidoğanların; gestasyonel yaş, postnatal yaş, doğum boyu, doğumda baş çevresi baş çevresi, cinsiyet, beslenme şekilleri, emme durumları, işlem öncesi beslenme durumları, 1. dakika ve 5. dakika apgar puanları, doğumdaki anestezi şekli değişkenleri açısından homojen dağılım gösterdiği, grupların bu özellikler açısından benzer olduğu saptandı (Tablo 3, Tablo 6).

### **ANNE KOKUSU, AMNİYOTİK SIVI KOKUSU VE KONTROL GRUBU YENİDOĞANLARIN İŞLEM ÖNCESİ, İŞLEM SIRASI VE İŞLEM SONRASI NIPS PUAN ORTALAMALARINA İLİŞKİN BULGULARIN TARTIŞILMASI**

Araştırmada topuktan kan alma işlemi öncesinde tüm gruplardaki yenidoğanların ağrısının olmadığı bulundu (Tablo 7). İşlem sırasında anne kokusu ( $2,33\pm 0,99$  puan) ve amniyotik sıvı kokusu ( $2,30\pm 1,42$  puan) grubundaki yenidoğanların ağrısının olmadığı, kontrol grubundaki yenidoğanların ( $4,27\pm 1,72$  puan) orta düzeyde ağrısının olduğu bulundu (Tablo 7). İşlem sonrasında anne kokusu ( $1,40\pm 0,86$  puan), amniyotik sıvı kokusu ( $1,27\pm 0,91$  puan) ve kontrol ( $2,45\pm 0,97$  puan) grubundaki yenidoğanların ağrısının olmadığı belirlendi (Tablo 7).

Araştırmada topuktan kan alma sırasında yenidoğanların ağrı düzeyleri karşılaştırıldığında; işlem sonrası ve sonrası anne kokusu grubu ( $2,33\pm 0,99$ ;  $1,40\pm 0,86$  puan), ve amniyotik sıvı kokusu grubu ( $2,30\pm 1,42$ ;  $1,27\pm 0,91$  puan) yenidoğanların ağrı düzeyleri kontrol grubu ( $4,27\pm 1,72$ ;  $2,45\pm 0,97$  puan) yenidoğanların ağrı düzeylerinden düşük olduğu bulundu (Tablo 7).

Bu çalışmada her iki deney grubundaki yenidoğanların (hem anne kokusu hem amniyotik sıvı kokusu) kontrol grubu yenidoğanlarına göre daha az ağrı duydukları, iki yöntemin de kontrol grubuna göre ağrı gidermede etkili olduğu bulundu (Tablo 7). Akcan (2014), yenidoğanlarda topuk kanı alma sırasında oluşan ağrıya amniyotik sıvı, anne sütü ve lavanta kokusunun etkisini araştırdığı çalışmada; topuktan kan alma sürecinde lavanta, anne sütü ya da amniyotik sıvı koklatılan yenidoğanların, kontrol grubuna göre girişim sırasında ve sonrasında daha az ağrı hissettiklerini bildirmiştir (1). Varendi ve ark.'nın (1996) yaptığı çalışmada yeni doğum yapmış annelerin bir meme aerolasına amniyotik sıvı damlatılmış ve bebekler annelerinin iki göğüs arasındaki alana yerleştirilmiştir. Otuz yenidoğandan 23'ünün

amniyotik sıvı damlatılan memeye doğru yöneldiği ve emmeye başladığı gözlenmiştir (78). Varendi ve ark. (1998) yaptıkları başka bir çalışmalarında ise amniyotik sıvı kokusu alan yenidoğanların, anne sütü kokusu ve kontrol grubuna göre daha kısa süre ağladıklarını bulmuşlardır (78). Küçük ve Kardaş (2017) preterm yenidoğanlarda, amniyotik sıvı, anne kokusu ve anne sütü kokusunun ağrı, fizyolojik parametreler ve ağlama süresi üzerindeki etkilerini değerlendirdiği randomize kontrollü deneysel bir çalışmada ise; amniyotik sıvının preterm bebeklerde ağrılı işlemler sırasında etkili olmadığını bulmuşlardı (80). Bu araştırmanın bulguları topuk kanı alınırken amniyotik sıvı kokusu koklatmanın term yenidoğanlarda ağrıyı azaltmada etkin olduğunu göstermesi bakımından diğer araştırmaların bulguları ile benzerlik göstermektedir.

Fetal koku alma reseptörleri, intrauterin ortamda amniyotik sıvıya maruz kalır. Literatüre göre amniyotik sıvının kokusunun doğum sonrası yenidoğan bebeklerin ağrısını gidermede bu aşinalığın etkili olduğuna inanılmaktadır (69). Bu çalışmada elde edilen bulgular, topuk kanı alma işlemi sırasında amniyotik sıvı kokusunun ağrıyı azaltıcı girişim uygulanmayan bebeklere göre ağrısının daha az olduğunu göstermiştir. Araştırmanın bu bulgusu Hipotez 2'yi (Topuk kanı alma işlemi sırasında amniyotik sıvı kokusu koklatılan bebeklerin, ağrıyı azaltıcı hiçbir işlem uygulanmayan bebeklere göre ağrısı daha azdır) doğrulamaktadır.

Bu çalışmada anne kokusu grubundaki yenidoğanların kontrol grubundaki yenidoğanlara göre daha az ağrı duydukları, anne kokusunun ağrıyı gidermede etkili olduğu bulundu (Tablo 7). Rattaz ve ark.(2005) topuktan kan alma sırasında yaptıkları çalışmada, tanıdık bir koku koklayan bebeklerin (annelerinin sütünü) diğer gruplara kıyasla daha az ağladığını, topuk kanı alma sırasında belirgin şekilde daha az motor ajitasyon sergilediğini, topuk kanı alma sonrasında da daha az sıkıntı hissettiğini bulmuşlardır (81). Özdemir (2012)'in prematüre bebeklerde 8 saat boyunca anne kokusu sinmiş oyuncak bebekler kuvöz içine koyulmuş ve 24 saat boyunca preterm yenidoğanların anne kokusu alması sağlanmıştır. Bu çalışmada anne kokusunun preterm yenidoğanların büyümesini desteklediği, anne kokusuna maruz kalan bebeklerin taburculuk sürecinin hızlandığı bildirilmiştir (82). Sullivan ve Toubas (1998) yenidoğanlarda anne kokusunun yatıştırıcı ve beslenme üzerine etkisi üzerine çalışmışlar; bir gruba bebeğin kendi annesinin giydiği bir hastane elbisesi, bir gruba başka bir yenidoğanın annesinin giydiği bir hastane elbisesi, kontrol grubuna ise temiz bir hastane elbisesi koklatılmıştır. Ağlayan yenidoğan bebekler kendi annelerinin ve diğer annelerin kokusunu kokladığında ağlamaları durmuş, uyanık ancak ağlamayan bebeklerin

özellikle annelerinin kokusunu kokladığında ağızlarını daha büyük açarak memeyi aradıkları bulunmuştur. Aynı araştırmada; yenidoğan bebeklerde anne kokusunu koklamanın ağlamayı hafiflettiği ve yenidoğanlarda klinik olarak yararlı olduğu belirtilmiştir (30). Nishitani ve ark. (2009) kırksekiz yenidoğan bebekte; bebeğin kendi anne sütünden, diğer anne sütünden ve formül süttten gelen kokuların, topuk kanı alma işleminde ağrı yanıtları üzerine sakinleştirici etkilerini inceledikleri çalışmada; ağlama, yüz buruşturma ve motor aktiviteleri ağrı yanıtının davranışsal göstergeleri olarak izlemişlerdir. Kendi anne sütünü koklayan bebeklerde davranışsal ağrı göstergeleri daha düşük bulunurken, başka anne sütünü ve formül sütü koklayan bebeklerin davranışsal ağrı göstergeleri arasında anlamlı bir fark bulunamamıştır. Bu çalışmada; yenidoğanların annesinin sütünden gelen kokulara maruz kaldıklarında ağrısının azaldığı saptanmıştır (31). Bingham ve ark. (2003) yaptıkları çalışmada; preterm yenidoğanların anne sütü ve formül süt kokusunun sakinleştirmeyi kolaylaştırmaya, hastanede kalma süresini kısaltmaya, oral beslenmeye geçiş süresini kısaltmaya etkisini araştırdıkları çalışmada; anne sütü kokusuna maruz kalan bebeklerin daha kolay sakinleştikleri bulunmuştur (83). Doucet ve ark. (2007) areoladan yayılan kokunun yenidoğanlarda uyarılma, oral ve görsel yanıtlarını araştırdıkları çalışmada da; areolar salguların göz açılmasını uyardığını, yenidoğanlarda ağlamayı geciktirdiğini ve azalttığını bulmuşlardı (84).

Araştırma sonuçları bizim sonuçlarımıza benzer şekilde maternal kokuların term bebeklerde ağrıyı azaltmada etkin rol oynadığını göstermektedir. Koku hissi, anne ile yenidoğan bebek arasında duygusal bir bağ oluşturan en güçlü duyulardan biridir. Duygusal bağ oluşturan bu kokular ağrı ile ilgili nörotransmitterlerin salınımını indükleyen ağrı ve acıyı yatıştırıcı etkiye de sahiptir. Bu etki, anne kokularına yenidoğanların aşinalıkları ile açıklanabilir (69). Yenidoğan bir bebek, annesine ait kokuları binlerce kokunun arasından ayırt edebilir (70). Yapılan çalışmalar; anne ve anneye ait kokuların ağrıyı, ajitasyonu, invaziv işlemler sonrası sıkıntıyı azalttığını, sakinleştirici ve yatıştırıcı etkisinin olduğunu, ağlama süresini azalttığını göstermektedir (30,31,69,70,71,80,81). Bu araştırmada elde edilen bulgular, topuk kanı alma işlemi sırasında anne kokusu koklatılan bebeklerin ağrıyı azaltıcı girişim uygulanmayan bebeklere göre ağrısının daha az olduğunu göstermiştir. Araştırmanın bu bulgusu Hipotez 1'i (Topuk kanı alma işlemi sırasında anne kokusu koklatılan bebeklerin, ağrıyı azaltıcı hiçbir işlem uygulanmayan bebeklere göre ağrısı daha azdır) doğrulamaktadır.



## YENİDOĞANLARIN BAZI ÖZELLİKLERİ İLE YENİDOĞANLARIN İŞLEM ÖNCESİ, İŞLEM SIRASI VE İŞLEM SONRASI NIPS PUANLARI VE ORTALAMALARINA İLİŞKİN BULGULARIN TARTIŞILMASI

Araştırmada amniyotik sıvı kokusu grubundaki doğum ağırlığı düşük olan bebeklerin topuktan kan alma işlemi öncesinde ve işlem sırasında ağrı düzeyleri düşük bulundu (Tablo 8). Ünalı (2009) yenidoğanlarda ağrılı işlemlerde uygulanan ötektik karışımın ve sukrozun ağrı algısına etkisinin araştırıldığı çalışmada gestasyon haftasının ve kilonun ağrı üzerinde etkisi bulunmamıştır (85).

Anne kokusu grubunda topuktan kan alma işlemi öncesinde 1. dakikadaki Apgar puanı yüksek olan yenidoğanların ağrı düzeylerinin yüksek olduğu, işlem sonrasında da 5. dakikadaki Apgar puanı yüksek olan yenidoğanların ağrı düzeylerinin yüksek olduğu bulundu (Tablo 8). Türker (2010)'in yenidoğanlarda ağrı algısına beyaz gürültü ve kucağa almanın etkisini araştırdığı çalışmada; yenidoğanlarda apgar puanının ağrı algısını etkilemediği (86), Kale ve Akgün Kostak (2018) da emzirme, cenin pozisyonu ve kontrol gruplarının 1. dakika ve 5. dakika apgar puanlarının yenidoğanların işlem sırası ve sonrası ağrı düzeyini etkilemediğini saptamıştı (87).

Yenidoğan bebeklerde ağrı duyusunu etkileyen birçok etken vardır. Literatüre göre yenidoğanın gestasyonel haftası, uyuyor olma durumu, ağrı oluşturan girişimlerin şekli, süresi ve riskli yenidoğan olma durumu ve bu durumun düzeyi, doğum şekli, ağrı deneyimi ve bu deneyimle baş etme yeteneği ağrıyı etkilediği gibi cinsiyet de ağrı duyusu üzerinde etkili olduğunu belirten çalışmalar vardır (19).

Bu araştırmada işlem sırasında amniyotik sıvı kokusu grubunda kız yenidoğanların ( $2,73 \pm 0,70$  puan), erkek yenidoğanlara ( $1,93 \pm 1,09$  puan) göre ağrı düzeyinin yüksek olduğu bulundu. İşlem sırasında amniyotik sıvı grubundaki kız yenidoğanların ağrı düzeyleri yüksek bulundu (Tablo 9). Çakşak (2017) term bebeklerde ayak topuğundan kan alma işlemi sırasında dinletilen beyaz gürültünün, cenin pozisyonu ve her iki uygulamanın birlikte yapılmasının ağrıya etkisini incelediği çalışmada ise, işlem sırasında yenidoğanların cinsiyete göre ağrı puanları benzer bulunmuştu (88). Kale ve Akgün Kostak (2018)'in yenidoğanlarda topuk kanı alma sırasında oluşan ağrı düzeyine emzirme ve cenin pozisyonunun etkisini araştırdığı çalışmada, yenidoğanların cinsiyetlerine göre işlem öncesi, sırası ve sonrası ağrı düzeyleri arasında fark olmadığını buldu (87). Türker (2010)'in yenidoğanlarda ağrı algısına beyaz gürültü ve kucağa almanın etkisini araştırdığı çalışmada; yenidoğanlarda cinsiyetin ağrı algısını etkilemediğini bulmuştu (86).

Bu çalışmada işlem sonrasında amniyotik sıvı kokusu grubunda beslenmemiş/aç olan yenidoğanların, tok olan yenidoğanlara göre ağrılarının yüksek olduğu bulundu (Tablo 12). Literatüre göre anne sütünün ağrı liflerini bloke edici özelliği, sakinleştirici ve analjezik etkisi olduğu bilinmektedir (18,89). Bu nedenle anne sütü, yenidoğanda fizyolojik olması, hiçbir yan etkisinin bulunmaması bakımında ağrının giderilmesinde en çok tercih edilen yöntemlerden biridir. Tansky ve Lindberg (2010) tarafından yapılan yenidoğanlarda bağışıklama sırasında emzirme ve anne sütünün ağrı üzerine etkinliğinin araştırıldığı çalışmada, anne sütü tadındaki bileşenlerin etkisiyle aşı yapma işlemi sırasındaki ağrıyı azalttığı görülmüştür (90). Blass (1997) tarafından yapılan, yenidoğanlarda fenilketonüri taraması için topuk kanı alınan bebeklerde anne sütünün işlem sırası ve sonrasında ağrı üzerine etkisinin araştırıldığı çalışmada anne sütünün ağlama süresini kısalttığı ve ağrıyı azalttığı görülmüştür (91). Rosali ve ark (2015)'nin oral beslenen yenidoğanlarda yenidoğan retinopati muayenesi sırasında anne sütünün ağrı üzerine etkisini araştırmış, anne sütünün işlem sırası ve işlem sonrası 1. ve 5. dakikalarda PIPP ağrı skorlarının kontrol grubuna göre düşük olduğunu görmüşlerdir (92). Anne sütü tat alma duyusunu tatmin etmenin yanısıra, içeriğindeki protein ve yağ bileşenleri ile tokluğu sağlamaktadır (55). Tokluk (anne sütü, formül ya da her ikisiyle birlikte beslenen bebekler) uykuya geçişi kolaylaştırır, ajitasyonu azaltır ve bebeğin daha az ağrı duymasını sağlar. Bu çalışmada yenidoğanların tamamına yakınının anne sütü ve anne sütü+formül süt (2 yenidoğan sadece formül süt ile besleniyor) ile besleniyor olmasının tokluk sağlama yanında ağrıyı azaltmada da etkili olduğu düşünülmüştür.

## SONUÇ VE ÖNERİLER

### SONUÇLAR

Term (gestasyon haftası 37-42 hafta) yenidoğanlarda topuk kanı alınmasına bağlı olarak gelişen akut ağrıyı azaltmada anne kokusu ve amniyotik sıvı kokusunun etkisini belirlemek amacıyla randomize kontrollü olarak yapılan bu çalışmada aşağıdaki sonuçlar elde edildi.

- Araştırma kapsamına alınan yenidoğanların çoğunun kız bebek (anne kokusu grubunun %50'si, amniyotik sıvı grubunun %63,3 'ü, kontrol grubunun %60'ı ) olduğu,
- Yenidoğanların büyük çoğunluğunun postnatal 2. günde (anne kokusu grubunun %100'ü, amniyotik sıvı grubunun %93,3 'ü, kontrol grubunun %90'ı) olduğu,
- Anne kokusu, amniyotik sıvı kokusu ve kontrol grubu yenidoğanlarının çoğunun epidural anestezi ile (anne kokusu grubunun %73,3'ü, amniyotik sıvı grubunun %83,3 'ü, kontrol grubunun %70)'doğduğu,
- Anne kokusu, amniyotik sıvı kokusu ve kontrol grubu yenidoğanlarının 1. ve 5. apgar puanları açısından benzerlik gösterdiği,
- Araştırma kapsamına alınan yenidoğanların çoğunun sadece anne sütüyle (anne kokusu grubunun %66,7'si, amniyotik sıvı grubunun %66,7'si, kontrol grubunun %70'i ) beslendiği,
- Araştırma kapsamına alınan yenidoğanların çoğunun aktif olarak emdiği (anne kokusu grubunun %30'u, amniyotik sıvı grubunun %60'ı, kontrol grubunun %46,7'si),
- Anne kokusu, amniyotik sıvı kokusu ve kontrol grubu yenidoğanlarının çoğunun topuk kanının beslendikten sonra alındığı (anne kokusu grubunun %90'ı, amniyotik sıvı grubunun %80'i, kontrol grubunun %86,7'si),
- Anne kokusu, amniyotik sıvı kokusu ve kontrol grubu yenidoğanların anne ve baba yaşları açısından benzerlik gösterdiği,

- Annelerin çoğunun üniversite mezunu (anne kokusu grubunun %93,3'ü, amniyotik sıvı grubunun %86,7'si, kontrol grubunun %83,3'ü); babaların da çoğunun üniversite mezunu (anne kokusu grubunun %100'ü, amniyotik sıvı grubunun %96,7'si, kontrol grubunun 93,3'ü) olduğu,
- Annelerin (anne kokusu grubunun %80'i, amniyotik sıvı grubunun %76,7'si, kontrol grubunun %70'i) ve babaların (anne kokusu grubunun %100'ü, amniyotik sıvı grubunun %96,7'si, kontrol grubunun %100'ü) çoğunun çalıştığı,
- Araştırmaya dahil edilen tüm gruplardaki yenidoğan annelerinin çocuk sayısı ve gebelik sayısı bakımından benzerlik gösterdiği,
- Tüm gruplardaki yenidoğanların ebeveynlerinin çoğunun ilk çocuğu olduğu (anne kokusu grubunun %70'i, amniyotik sıvı grubunun 63,3'ü, kontrol grubunun %56,7'si),
- Anne kokusu, amniyotik sıvı kokusu ve kontrol grubu yenidoğanlarının doğum baş çevresi ve doğum boyu açısından benzerlik gösterdiği, doğum ağırlığı ortalamaları açısından fark olduğu,
- Kontrol grubu, amniyotik sıvı kokusu ve anne kokusu gruplarının işlem öncesindeki NIPS ağrı skorlarının benzer olduğu,
- Kontrol grubundaki yenidoğanların işlem sırasındaki NIPS ağrı skorlarının, amniyotik sıvı kokusu ve anne kokusu gruplarından anlamlı şekilde yüksek olduğu (kontrol grubu  $4,27 \pm 1,72$  puan, amniyotik sıvı grubu  $2,30 \pm 1,42$  puan, anne kokusu  $2,33 \pm 0,99$  puan),
- Amniyotik sıvı kokusu ve anne kokusu grupları arasında işlem sırasındaki NIPS ağrı skorları açısından farklılık olmadığı,
- Kontrol grubundaki yenidoğanların işlem sonrasındaki NIPS ağrı skorları, amniyotik sıvı kokusu ve anne kokusu gruplarından anlamlı şekilde yüksek olduğu (kontrol grubu  $2,45 \pm 0,97$  puan, amniyotik sıvı grubu  $1,27 \pm 0,91$  puan, anne kokusu  $1,40 \pm 0,86$  puan),
- Amniyon sıvısı kokusu ve anne kokusu grupları arasında işlem sonrası NIPS ağrı skorları açısından fark olmadığı bulundu.

## ÖNERİLER

Term (gestasyon haftası 37-42 hafta) yenidoğanlarda topuk kanı alınmasına bağlı olarak gelişen akut ağrıyı azaltmada anne kokusu ve amniyotik sıvı kokusunun etkisini değerlendirmek amacıyla randomize kontrollü olarak yapılan bu çalışmada araştırma sonuçları doğrultusunda öneriler aşağıda verilmiştir.

- Yenidoğanlarda topuk kanı alınması ve diğer ağrılı girişimler sırasında ağrıyı azaltmak amacıyla anne kokusu ve amniyotik sıvı kokusunun kullanılması,
- Yenidoğan ünitelerinde çalışan hemşirelere anne kokusu ve amniyotik sıvı kokusunun yenidoğanlara uygulanması ile ilgili bilgi verilmesi ve uygulanmasına teşvik edilmesi, bu konuda rehber olunması,
- Yenidoğan ünitelerinde çalışan hemşirelerin hekimlerle nonfarmakolojik yöntemlerin kullanımıyla ilgili iş birliği yapılması,
- Yenidoğanlarda ağrıya neden olan girişimler ve ağrıyı azaltmada kullanılan yöntemler hakkında ebeveynlerin bilgilendirilmesi,
- Yenidoğanlarda ağrı yönetimi ile ilgili hizmet içi eğitimlerin düzenlenmesi, sürekli hale getirilmesi ve bu eğitimlerde nonfarmakolojik yöntemler ve güncel yaklaşımlarla ilgili araştırma sonuçlarına yer verilmesi,
- Anne kokusu ve amniyotik sıvı kokusu yöntemlerinin farklı ağrılı girişimlerde, farklı örneklem ve farklı yöntemler ile karşılaştıracak yeni araştırmaların yapılması önerilebilir.

## ÖZET

Araştırma term (gestasyon haftası 37-42 hafta) yenidoğanlarda topuk kanı alınmasına bağlı olarak gelişen akut ağrıyı azaltmada anne kokusu ve amniyotik sıvı kokusunun etkisini belirlemek amacıyla randomize kontrollü olarak yapıldı. Araştırma verileri 20.02.2018-20.09.2018 tarihleri arasında özel bir hastanede doğan 90 yenidoğandan elde edildi. Araştırmanın verileri “Ebeveyn-Yenidoğan Veri Toplama Formu”, “Yenidoğan Bebek Ağrı Ölçeği (NIPS)” ve “Ağrı Skalası Değerlendirme Formu” ile toplandı. Verilerin analizinde ortalama, standart sapma, frekans, yüzde, medyan Mann Whitney U, Kruskal Wallis, Mann Whitney U testi Friedman, Wilcoxon İşaretili Sıralar testleri, Cronbach Alfa güvenilirlik katsayısı, Pearson Ki-kare testi ve Fisher Freeman-Hamilton Ki-kare testi, Spearman Rho Korelasyon Analizi kullanıldı.

Anne kokusu, amniyotik sıvı kokusu ve kontrol grubundaki yenidoğanların topuk kanı alma işlemi öncesi (anne kokusu 0,67±0,80 puan, amniyotik sıvı kokusu 0,73±0,83 puan, kontrol grubu 0,97±1,10 puan) ağrısının olmadığı, işlem sırasında tüm grupların (anne kokusu 2,33±0,99 puan, amniyotik sıvı kokusu 2,30±1,42 puan, kontrol grubu 4,27±1,72 puan) ağrısının olduğu, kontrol grubundaki yenidoğanların işlem sırasındaki NIPS ağrı skorlarının, amniyotik sıvısı kokusu (p=0,001) ve anne kokusu (p=0,001) gruplarından anlamlı şekilde yüksek olduğu, kontrol grubunun işlem sonrasındaki NIPS ağrı skorlarının da amniyotik sıvı kokusu (p=0,001) ve anne kokusu (p=0,001) gruplarından anlamlı şekilde yüksek olduğu bulundu.

Sonuç olarak, topuk kanı alınması sırasında anne kokusu ve amniyotik sıvı kokusu koklatmanın yenidoğanın ağrısını azaltmada etkili yöntemler olduğu, anne kokusu ve amniyotik sıvı kokusu arasında yenidoğanda ağrıyı gidermede fark olmadığı bulundu. Bu nedenle topuk kanı alınması sırasında yenidoğanların ağrısını azaltmak/gidermek amacıyla anne kokusu ve amniyotik sıvı kokusunun koklatılmasının yaygınlaştırılması için yenidoğan hemşirelerinin bilgilendirilmesi önemlidir.

**Anahtar kelimeler:** yenidoğan, ağrı, topuk kanı, anne kokusu, amniyotik sıvı kokusu

## **THE EFFECT OF THE MOTHER SMELL AND AMNIOTIC FLUID SMELL ON THE PAIN OCCURRED DURING THE HEEL LANCE IN NEWBORN INFANTS**

### **SUMMARY**

The research term (gestation period 37-42 week) was conducted as randomized controlled to determine the effect of the mother smell and amniotic fluid smell in alleviating the acute pain occurring through heel lance in newborns. The research data were acquired from 90 newborns who were born in a private hospital between 20.02.2018 and 20.09.2018. The research data was collected through “Parents-Newborn Data Collection Form”, “Neonatal Infant Pain Scale (NIPS)” and “Pain Scale Evaluation Form”. In the analysis of the data, followings were used; averaging, standard deviation, percentage, Median Mann Whitney U, Kruskal Wallis, Mann Whitney U test, Friedman, Wilcoxon Signed Ranked Tests, Cronbach Alpha Reliability Co-efficient, Pearson Chi Square Test and Fisher Freeman- Hamilton Chi Square Test, Spearman Rho Correlation Analysis.

In the newborns that are in the control group, group of mother smell and amniotic fluid smell, it was observed that there was not any pain occurred before the heel lance ( mother smell  $0,67 \pm 0,80$  point, amniotic fluid smell  $0,73 \pm 0,83$  point, control group  $0,97 \pm 1,10$  point), however during the process the NIPS pain scores were significantly higher than the amniotic fluid smell group ( $p=0,001$ ) and mother smell group ( $p=0,001$ ), and after the process, NIPS pain scores were significantly higher than the amniotic fluid smell group ( $p=0,001$ ) as well as the mother smell group ( $p=0,001$ ).

Eventually, it was found that the mother smell and amniotic fluid smell are effective methods in alleviating the pain of the newborns during the heel lance and there is not any difference between them as a degree in terms of relieving the pain. For this reason, it is important to inform the newborn nurses to spread the fact that the mother smell and amniotic fluid smell are alleviating/relieving the pain of the newborns during the heel lance.

**Key words:** newborn, pain, heel lance, mother smell, amniotic fluid smell

## KAYNAKLAR

1. Akcan E. Yenidoğanlarda Topuk Kanı Alma Sırasında Oluşan Ağrıya Amniyotik Sıvı, Anne Sütü Ve Lavanta Kokusunun Etkisi (tez). Kayseri: Erciyes Üniversitesi; 2014.
2. Büyükgönenç L, Törüner KE. Çocukluk yaşlarında ağrı ve hemşirelik yönetimi. Conk Z, Başbakkal Z, Yılmaz BH, Bolışık B (Editörler). Pediatri Hemşireliği. Ankara: Akademisyen Tıp Kitabevi; 2013.s.897-881.
3. Evcili F, Yurtsal BZ, Cesur B, Kaya N. Yenidoğana uygulanan ağırlı işlemlerin ebeveyn – bebek bağlanmasına etkisi. Gümüşhane Üniversitesi Sağlık Bilimleri Dergisi 2017;6(1):71-65.
4. İnal S, Canbulat N. Çocuklarda prosedürel ağrı yönetiminde dikkati başka yöne çekme yöntemlerinin kullanımı. Sağlık Bilimleri ve Meslekleri Dergisi 2015;2(3):378-372.
5. Erdem E, Tosun Ö. Aromaterapi, Müzikterapi Ve Vibrasyon Uygulamalarının Yenidoğanın Stres Ve Davranışları Üzerine Etkisi (tez). Kayseri: Erciyes Üniversitesi; 2013.
6. Akcan E, Polat S. Yenidoğanlarda ağrı ve ağrı yönetiminde hemşirenin rolü. Acıbadem Üniversitesi Sağlık Bilimleri Dergisi 2017;2:69-64.
7. Savaşer S, Efe E. Yenidoğanlarda Periferik Venöz Kan Örneklemesi Sırasında Ağrıyı Azaltmada Kucakta Emzirme Ve Emzikle Sükroz Solüsyonu Uygulamasının Karşılaştırılması (tez). İstanbul: İstanbul Üniversitesi Florence Nightingale Hemşirelik Yüksekokulu; 2003.
8. Çavuşoğlu H. Çocuk sağlığı hemşireliği. Ankara: Ankara Sistem Ofset Basımevi, Cilt:2, 2013;59-23.
9. Çağlar A. Hastanemizde Doğan Prematüre Bebek Doğum Oranı Ve Annelerindeki Risk Faktörleri (tez). İstanbul: T.C. Sağlık Bakanlığı Bakırköy Dr. Sadi Konuk Eğitim ve Araştırma Hastanesi Dr. Sami Hatipoğlu Çocuk Sağlığı ve Hastalıkları Kliniği Şefi ve Aile Hekimliği Koordinatörü; 2006



10. Canpolat FE, Yurdakök M. “Geç prematüre” ya da “zamanına yakın” terimleri için öneriler ve doğum ağırlığı-gebelik yaşı sınıflandırma sistemi. Türk Neonatoloji Derneği Bülteni 2008;17:24-21.
11. Uçar F. Hastanemizde doğan SGA bebeklerin annelerindeki obstetrik risk faktörleri etkisi (tez). İstanbul: Sağlık Bakanlığı Bakırköy Dr. Sadi Konuk Eğitim ve Araştırma Hastanesi Dr. Sami Hatipoğlu Çocuk Sağlığı ve Hastalıkları Kliniği Şefi ve Aile Hekimliği Koordinatörü;2007.
12. Bayram N. Riskli Pretermelerde Transport Edilen Ve Edilmeyen Grupların Morbidite Ve Mortalite Yönünden Karşılaştırılması (tez). İstanbul: Sağlık Bakanlığı Bakırköy Kadın Doğum Ve Çocuk Hastalıkları Eğitim Ve Araştırma Hastanesi; 2006.
13. Yılmaz N. Düşük Doğum Tartılı (Prematür Ve/Veya Fetal Gelişim Gerilikli) Bebeklerin Ultrasonografik Tahmini Doğum Ağırlığını Etkileyen Faktörler (tez). İstanbul: İstanbul Üniversitesi Cerrahpaşa Tıp Fakültesi Kadın Hastalıkları Ve Doğum Anabilim Dalı; 2016.
14. Samanta M, Sarkar M, Ghosh P, Ghosh J, Sinha M, Chatterjee S. Prophylactic probiotics for prevention of necrotizing enterocolitis in very low birth weight newborns. Journal of Tropical Pediatrics 2009;55(2):131-128.
15. Büyük Türkçe Sözlük, Güncel Türkçe Sözlük.[İnternet]. Ankara: Türk Dil Kurumu. 15 Nisan 2016. [http://www.tdk.gov.tr/index.php?option=com\\_gts&arama=gts&guid=TDK.GTS.598470324b4dd2](http://www.tdk.gov.tr/index.php?option=com_gts&arama=gts&guid=TDK.GTS.598470324b4dd2). Erişim Tarihi: 15.04.2016.
16. Gürel SF. Ağrının fizyolojisi. Türkiye Klinikleri J Fam Med-Special Topics 2011;2(2):10-4.
17. Aydın ON. Ağrı ve ağrı mekanizalarına güncel bakış. Adnan Menderes Üniversitesi Tıp Fakültesi Dergisi 2002;3(2):48-37.
18. Eroğlu A, Arslan S. Yenidoğanda ağrının algılanması, değerlendirilmesi ve yönetimi. Journal of Duzce University Health Sciences Institute / J DU Health Sci Inst 2018;8(1):60-52.
19. Derebent E, Yiğit R. Yenidoğanda ağrı: Değerlendirme ve yönetim. Cumhuriyet Üniversitesi Hemşirelik Yüksekokulu Dergisi 2006;10(2):47-41.
20. Iasp-Pain.org [İnternet]. Washington: International Association for the Study of Pain. <https://www.iasp-pain.org/>. Erişim Tarihi: 09.01.2017.
21. Alakan YŞ, Ünal E. Yoğun bakım hemşireliğinde ağrı değerlendirmesi ve ağrı yönetimi. Hacettepe Üniversitesi Sağlık Bilimleri Fakültesi Dergisi 2017;4(2):29-12.

22. Anand KJS, MBBS, Phill D, HICKEY PR, MD. Pain and its effects in the human neonate and fetus. The New England Journal Of Medicine, 1987;314(21):1329-1321.
23. Krishnan L. Pain relief in neonates. J Neonatal Surg. 2013;2(2):19.
24. Aliefendiođlu D, Güzöđlu N. Yenidođanda ađrı. Çocuk Sađlıđı ve Hastalıkları Dergisi 2015;58:42-35.
25. Dođan H. Ortopedi ve ađrıya yeni yaklařım. Türk Ortopedi ve Travmatoloji Birliđi Derneđi Dergisi 2009;8:2-1.
26. Melzack R, Wall PD. Pain mechanisms: a new theory. 1965;150(19):3699.
27. Erdine S. Ađrı mekanizmaları. Klinik Geliřim Dergisi. 2007;20(3):17-7.
28. Tercan B. Hemřirelerin Ađrı Yönetiminde İlaç Dıřı Yöntemleri Bilme Ve Uygulama Durumları (tez). Malatya: İnönü Üniversitesi Sađlık Bilimleri Enstitüsü; 2015.
29. Johnston C, Campbell-Yeo M, Disher T, Benoit B ve ark. Skin-to-skin care for procedural pain in neonates. Cochrane Database Syst Rev. 2017;16:2
30. Sullivan RM, Toubas P. Clinical usefulness of maternal odor in newborns: Soothing and feeding preparatory responses. Biol Neonate 1998;74:408-402.
31. Nishitani S, Miyamura T, Tagawa M, Sumi M, Takase R, Doi H ve ark. The calming effect of a maternal breast milk odor on the human newborn Infant. Neuroscience Research 2009;63:71-66.
32. Sađlam AA. Ađrı blokajında akupunkturun nörofizyolojik ve biyokimyasal mekanizmaları. Atatürk Üniversitesi Diř Hekimliđi Fakültesi Dergisi 1996;6(2):102-97.
33. Törüner EK, Büyükgönenç L. Çocuklarda ađrı yönetimi. Çocuk Sađlıđı ve Hastalıkları Temel Hemřirelik Yaklařımları Ankara: Göktuđ Yayıncılık; 2012.
34. Tüfekçi F. Ađrılı İşlemler Sırasında Ebeveynlerin Bulunmasının Çocukların Ađrı Toleransına Etkisi Ve Konu İle İlgili Olarak Çocukların, Ebeveynlerin, Sađlık Personelinin Görüşlerinin Deđerlendirilmesi (tez). Erzurum: T.C Atatürk Üniversitesi Sađlık Bilimleri Enstitüsü Çocuk Sađlıđı Ve Hastalıkları Hemřireliđi Anabilim Dalı; 2005.
35. Dikmen T. Orofasiyal Ađrılar Ve Güncel Tedavi Yöntemleri (tez). İzmir: T.C. Ege Üniversitesi Diř Hekimliđi Fakültesi Ađız, Diř Ve Çene Hastalıkları Cerrahisi Anabilim Dalı; 2008.
36. Aslan M. Topuk Kanı Alınmasıyla Oluřan Ađrı Düzeyine Farmakolojik Olmayan Yöntemlerin Etkisi (tez). İstanbul: Medipol Üniversitesi; 2015.

37. Özek E, Bilgen HS. Yenidoğan yoğun bakım hemşireliği. Köroğlu ÖA (Editörler). Yenidoğan yoğun bakım ünitesinde izlenen bebeklerde ağrının değerlendirilmesi ve yönetimi. Ankara: Güneş Tıp Kitabevleri; 2018. s.96-89.
38. Bellieni CV. Pain assessment in human fetus and infants. An Official Journal of the American Association of Pharmaceutical Scientists 2012;14(3):461–456.
39. Anand KJ. Pharmacological approaches to the management of pain in the neonatal intensive care unit. Journal of Perinatology 2007;27:11-4.
40. Türk Neonatoloji Derneği Yenidoğan Döneminde Ağrı ve Tedavisi Rehberi. Ankara; 2016.
41. Akyürek B. Yenidoğan bebeklerde ağrı tanılması ve yönetimi. Ege Üniversitesi Hemşirelik Yüksek Okulu Dergisi 2003;19(1-3):153-135.
42. Grunau RE, Weinberg J, Whitfield MF. Neonatal procedural pain and preterm infant cortisol response to novelty at 8 month. Pediatrics 2004;114(1):84-78.
43. Anand KJ, Scalzo FM. Can adverse neonatal experiences alter brain development and subsequent behavior? Biol Neonate 2000;77:82-69.
44. Hall RW, Anand KJS. Pain management in newborns. Clin Perinatol 2014;41(4):924-895.
45. Akcan AB, Akbaş M. Yenidoğanda farmakolojik ağrı kontrolü. Anestezi Dergisi 2010;18:11-3.
46. Özveren H. Non-pharmacological methods at pain management. Hacettepe Üniversitesi Sağlık Bilimleri Fakültesi Hemşirelik Dergisi 2011;92-83.
47. Shah SP, Herbozo C, Aliwalas LL, Shah VS. Breastfeeding or breast milk for procedural pain in neoantes. Cochrane Systematic Review 2012. <https://www.cochranelibrary.com/cdsr/doi/10.1002/14651858.CD004950.pub3/information>. Erişim Tarihi: 12.12.2018.
48. Hall RW, Shbarou RM. Drugs of choice for sedation and analgesia in the NICU. Clin Perinatol. 2009;36(1):26–15.
49. Hall RW. Anesthesia and analgesia in the NICU. Clin Perinatol. 2012;39(1):239-54.
50. Pacifici GM, Allegaert K. Clinical pharmacology of paracetamol in neonates: A review. Current Therapeutic Research 2015;77:30-24.
51. JL Haidon FRCA, M Cunliffe MB BS FRCA FFPMRCA. Analgesia for neonates. Continuing Education in Anaesthesia, Critical Care & Pain 2010;10(4):127-123.
52. Ceelie I, VVildt SN, Dijk M, Berg AA, Bosch, GE, Duivenvoorden HJ ve ark. Effect of intravenous paracetamol on postoperative morphine requirements in neonates and infants

- undergoing major noncardiac surgery: A randomized controlled trial. *JAMA* 2013;9;309(2):149-54.
53. Tekin N, Akşit A, Bulut Aİ. Yenidoğan bebekte fenobarbital intoksikasyonunun kan değişimi ile tedavisi. *T Klin J Pediatr* 2001;10.
54. Yıldız EP, Tatlı B, Aydın N, Çalışkan M, Özmen M. Yenidoğan konvülziyonları. *Çocuk Dergisi* 2013;13(3):94-89.
55. Yiğit Ş, Ecevit A, Köroğlu ÖA. Türk Neonatoloji Derneği yenidoğan döneminde ağrı ve tedavisi rehberi. *Türk Pediatri Arşivi* 2018;53(1):171-161.
56. Matsuda, Erin, DNP, RN, CPNP. Sucrose as analgesia in neonates undergoing painful procedures. *AJN The American Journal of Nursing* 2017;117:21-8.
57. O'Sullivan A, O'Connor M, Brosnahan D, McCreery K, Dempsey EM. Sweeten, soother and swaddle for retinopathy of prematurity screening: A randomised placebo controlled trial. *Arch Dis Child Fetal Neonatal Ed.* 2010;95(6):22-19.
58. Golianu B, Krane E, Seybold J, Almgren C, Anand KJ. Non-pharmacological techniques for pain management in neonates. *Semin Perinatol.* 2007;31(5):318-22.
59. Abdel Razek A, Az El-Dein N. Effect of breast-feeding on pain relief during infant immunization injections. *Int J Nurs Pract.* 2009;15(2):104-99.
60. Kahraman A, Başbakkal Z, Yalaz M, Sözmey EY. The effect of nesting positions on pain, stress and comfort during heel lance in premature infants. *Pediatr Neonatol* 2018;59(4):359-352.
61. Jefferies AL. Kangaroo care for the preterm infant and family. *Paediatr Child Health* 2012;17(3):143–141.
62. Jain S, Kumar P, McMillan DD. Prior leg massage decreases pain responses to heel stick in preterm babies. *Journal of Pediatrics and Child Health* 2006;42(9):508-505.
63. Mirzarahimi M, Mehrnoush N, Shahizadeh S, Samadi N, Amani F. Effect of non-nutritive sucking and leg massage on physiological and behavioral indicators of pain following heel blood sampling in term neonates. *International Journal of Advanced Nursing Studies* 2013;2(2)79-74.
64. Uğurlu E. Çocuklarda girişimsel işlemlerde nonfarmakolojik ağrı giderme yöntemleri. *Acıbadem Üniversitesi Sağlık Bilimleri Dergisi* 2017(4):201-198.
65. Curtis SJ, Jou H, Ali S, Vandermeer B, Klassen T. A randomized controlled trial of sucrose and/or pacifier as analgesia for infants receiving venipuncture in a pediatric

- emergency department. [Published online] 2017.  
<https://www.ncbi.nlm.nih.gov/pmc/articles/PMC1950500/>. Erişim Tarihi: 18.07.2017.
66. Mathai S , Natrajan N, Rajalakshmi NRr. A comparative study of nonpharmacological methods to reduce pain in neonates. Indian Pediatr 2006.  
<https://www.ncbi.nlm.nih.gov/pubmed/17202604>. Erişim Tarihi: 19.07.2018.
67. Bembich S, Cont G, Causin E, Paviotti G, Marzari P, Demarini S. Infant analgesia with a combination of breast milk, glucose, or maternal holding. Pediatrics 2018;142
68. İmseytoğlu D, Yıldız S. Yenidoğan yoğun bakım ünitelerinde müzik terapi. İstanbul Üniversitesi Florance Nightingale Hemşirelik Dergisi 2012;20(2):165-160.
69. Ezen M, Açıkgöz A. Scent on the newborn and pain effects. ARC Journal of Nursing and Healthcare 2018,4(2):16-10.
70. Kanbur B, Balcı S. Preterm yenidoğanlarda koku. Sağlık Bilimleri ve Meslekleri Dergisi 2017;4(3):276-272.
71. Goubet N, Strasbaugh K, Chesney J. Familiarity breeds content? Soothing effect of a familiar odor on full-term newborns. Journal of Developmental & Behavioral Pediatrics. 2007;28(3):189-94.
72. Nwadike VR. What's to know about amniotic fluid? Medical News Today 2018.  
<https://www.medicalnewstoday.com/articles/307082.php>. Erişim Tarihi: 27.02.2019.
73. Erzurumluoğlu Z. Yenidoğanda Güvenli Kundaklamanın (Sarmalamanın) Topuk Kanı Alma İşleminde Gelişen Ağrı Algısına, Yaşam Bulgularına Ve Ağlama Süresine Etkisi (tez) İstanbul: İstanbul Üniversitesi;2014.
74. Cordeiro RA, Costa R. Non-pharmacological methods for relief of discomfort and pain in newborns: a collective nursing construction. Texto contexto enferm. Florianópolis 2014;23(1). [http://www.scielo.br/scielo.php?script=sci\\_arttext&pid=S0104-07072014000100185](http://www.scielo.br/scielo.php?script=sci_arttext&pid=S0104-07072014000100185). Erişim Tarihi: 15.02.2019.
75. Lawrence J, Alcock D, McGrath P, Kay J, MacMurray SB, Dulberg C. The development of a tool to assess neonatal pain. Neonatal Network. 1993;12(6):66-59.
76. Özveren H. Ağrı kontrolünde farmakolojik olmayan yöntemler. Sağlık Bilimleri Fakültesi Hemşirelik Dergisi 2011; 92-83.
77. Srouji R, Ratnapalan S, Schneeweiss S. Pain in children: assessment and nonpharmacological management. International J Pediatr. 2010;5-1.
78. Varendi H, Porter RH, Winberg J. Attractiveness of amniotic fluid odor: evidence of prenatal olfactory learning? Acta Paediatr. 1996; 85(10):1223-7.

79. Varendi H, Christensson K, Porter R. H, Winberg J. Soothing effect of amniotic fluid smell in newborn infants, early human development 1998;51:55-47.
80. Küçük Alemdar D, Kardeş Özdemir F. Effects of having preterm infants smell amniotic fluid, mother's milk, and mother's odor during heel stick procedure on pain, physiological parameters, and crying duration. Breastfeed Med. 2017;12:304-297.
81. Rattaz C, Goubet N, Bullinger A. The calming effect of a familiar odor on full-term newborns. Journal of Developmental & Behavioral Pediatrics 2005; 26(2):92-86.
82. Özdemir F.K. Bireyselleştirilmiş Gelişimsel Bakım Uygulamalarının Prematürelerin Fizyolojik Belirtiler Büyüme ve Hastanede Kalış Sürelerine Etkisi (tez). Erzurum: Atatürk Üniversitesi; 2012.
83. Bingham PM, Abassi S, Sivieri E. A pilot study of milk effect on nonnutritive sucking by premature newborns. Arch Pediatr AdolescMed 2003; 157:75-72.
84. Doucet S, Soussignan R, Sagot P, Schaal B. The “Smellscape” of mother’s breast: effects of odor masking and selective unmasking on neonatal arousal, oral, and visual responses. Developmental Psychobiology 2007; 49(2):129-38.
85. Ünalı N. Yenidoğanlarda Ağrılı işlemlerde Uygulanan Ötektik Karışımın ve Sukrozun Ağrı Algısına Etkisi (tez). İstanbul; 2009.
86. Türker F. Yenidoğanlarda Ağrı Algısına Beyaz Gürültü Ve Kucağa Almanın Etkisi (tez). İstanbul; 2010.
87. Kale KE, Kostak MA. Yenidoğanlarda Topuk Kanı Alma Sırasında Oluşan Ağrı Düzeyine Emzirme ve Cenin Pozisyonunun Etkisi (tez). Edirne; 2018.
88. Çakşak A. Term Bebeklerde Ayak Topuğundan Kan Alma İşlemi Sırasında Dinletilen Beyaz Gürültünün, Elle Verilen Cenin Pozisyonunun ve Her İki Uygulamanın Birlikte Yapılmasının Ağrıya Etkisi (tez). Eskişehir: Osmangazi Üniversitesi; 2017.
89. T.C. Sağlık Bakanlığı Emzirme Danışmanlığı El Kitabı. Ankara; 2015.
90. Tansky C, Lindberg CE. Breastfeeding as a pain intervention when immunizing infants. The Journal for Nurse Practitioners 2010;6(4):298-287.
91. Blass EM. Milk-induced hypoalgesia in human newborns. Pediatrics 1997;99(6):825.
92. Rosali L, Nesargi S, Mathew S, Vasu U, Rao SP, Bhat S. Efficacy of expressed breast milk in reducing pain during ROP screening--a randomized controlled trial. Journal of Tropical Pediatrics 2015;61(2):135-8.

## TABLolar LİSTESİ

### TABLolar

<b>Tablo 1.</b> Postkonsepsiyonel yaşa göre önerilen %24 sukroz miktarı .....	17
<b>Tablo 2.</b> Yenidoğan Bebek Ağrı Ölçeği – NIPS.....	26
<b>Tablo 3.</b> Araştırmanın uygulama şeması .....	28
<b>Tablo 4.</b> Yenidoğanların bazı özelliklerinin gruplara göre dağılımı.....	32
<b>Tablo 5.</b> Ebeveynlere ilişkin tanıtıcı özelliklerin gruplar arası karşılaştırılması .....	34
<b>Tablo 6.</b> Gruplara göre yenidoğanların gestasyonel yaş, doğum ağırlığı, doğum boyu ve baş çevresi ortalamalarının karşılaştırılması.....	36
<b>Tablo 7.</b> Yenidoğanların işlem öncesi, işlem sırası ve işlem sonrasındaki NIPS skorlarının grup içi ve gruplar arası karşılaştırılması .....	38
<b>Tablo 8.</b> Yenidoğanlara ve doğuma ilişkin özellikler ile NIPS puan ortalamaları arasındaki ilişkiler.....	40
<b>Tablo 9.</b> Yenidoğanların cinsiyetlerine göre işlem öncesi, sırası ve sonrası NIPS puan ortalamalarının karşılaştırılması .....	42
<b>Tablo 10.</b> Yenidoğanlarda Doğumun anestezi şekline göre işlem öncesi, sırası ve sonrası NIPS puan ortalamalarının karşılaştırılması.....	43
<b>Tablo 11.</b> Yenidoğanların emme durumuna göre işlem öncesi, sırası ve sonrası NIPS puan ortalamalarının karşılaştırılması .....	45
<b>Tablo 12.</b> Yenidoğanların açlık/tokluk durumuna göre işlem öncesi, sırası ve sonrası NIPS puan ortalamalarının karşılaştırılması .....	46

### ŞEKİLLER

<b>Şekil 1.</b> Ağrı Algılanmasındaki Nöral Mekanizma .....	6
<b>Şekil 2.</b> Kapı Kontrol Mekanizması .....	7
<b>Şekil 3.</b> Gruplara göre işlem öncesi, işlem sırası ve işlem sonrasındaki NIPS ağrı skorları....	39

## ÖZGEÇMİŞ

1992 yılında Çorlu/Tekirdağ'da doğan Hande ATAL ilk ve orta öğrenimini Çorlu'da tamamladı. 2011 yılında Trakya Üniversitesi Sağlık Bilimleri Fakültesi Hemşirelik bölümünde başladığı lisans eğitimini 2015 yılında tamamladı ve hemşire unvanını aldı. 2016 yılında Trakya Üniversitesi Sağlık Bilimleri Fakültesi Hemşirelik Anabilim Dalı Çocuk Sağlığı ve Hastalıkları Hemşireliği Yüksek Lisans Programında eğitimine başladı.

2015 yılında Acıbadem Sağlık Grubu Acıbadem Maslak Hastanesi, Yenidoğan Yoğun Bakım ünitesinde hemşire olarak çalışmaya başladı. 2018-2019 yılları arasında Yenidoğan Yoğun Bakım ünitesi ve Bebek Bakım Odası Ekip Liderliği görevinde çalıştı. 2019 yılında Yenidoğan Yoğun Bakım ünitesi ve Bebek Bakım Odası Klinik Eğitim Hemşireliği görevine atandı ve hala bu görevini sürdürmektedir.



## **EKLER**

**EK 1. YENİDOĞAN BEBEK AĞRI ÖLÇEĞİ-NIPS**

**EK 2. VERİ TOPLAMA FORMU**

**EK 3. YENİDOĞAN BEBEK AĞRI ÖLÇEĞİ KAYIT FORMU**

**EK 4. TRAKYA ÜNİVERSİTESİ TIP FAKÜLTESİ DEKANLIĞI ETİK KURUL İZİNİ**

**EK 5. YASAL İZİNLER**

**EK 6. BİLGİLENDİRİLMİŞ GÖNÜLLÜ OLUR FORMU**

**EK 1.Yenidoğan Bebek Ağrı Ölçeği – NIPS**

<b>YÜZ İFADESİ</b>	<b>PUAN</b>	
Gevşek kaslar	0	Sakin yüz, doğal ifade
Yüz buruşturma	1	Gergin yüz kasları, kırışik alın ve çene (negatif yüz ifadesi-burun, ağız, alın)
<b>AĞLAMA</b>		
Ağlama yok	0	Sessiz, ağlamıyor
İnleme	1	Hafif inilti, aralıklı ağlama
Şiddetli ağlama	2	Çığlık, feryat, yüksek sesle sürekli ağlama (bebek entübe ise sessiz ağlama için yüz ifadeleri değerlendirir)
<b>SOLUNUM ŞEKLİ</b>		
Rahat	0	Her zamanki alışılmış solunumu
Değişken solunum	1	Değişken, düzensiz, her zamankinden hızlı solunum, iç çekme, nefes tutma
<b>KOLLAR</b>		
Gevşek/Sakin	0	Kas rijiditesi yok, sıklıkla gelişigüzel kol hareketleri
Fleksiyon/Ekstansiyon	1	Gergin, düz kollar, sert veya hızlı ekstansiyon/fleksiyon
<b>BACAKLAR</b>		
Gevşek/Sakin	0	Kas rijiditesi yok, sıklıkla gelişigüzel bacak hareketleri
Fleksiyon/Ekstansiyon	1	Gergin, düz bacaklar, sert veya hızlı ekstansiyon/fleksiyon
<b>UYANIKLIK HALİ</b>		
Uyuyor/Uyanık	0	Sessiz, huzurlu, uyuyor veya canlı sakın
Huysuz	1	Canlı, huzursuz ve sakinleştirilemiyor

## EK 2 VERİ TOPLAMA FORMU

Sevgili anne ve babalar,

Bu çalışma yenidoğan bebeklerde topuk kanı alınırken oluşan ağrıda anne kokusu ve amniyon sıvısı kokusunun ağrıyı azaltma üzerinde etkisini değerlendirmek amacıyla yapılmaktadır. Formda yer alan bilgiler, bu araştırma dışında hiçbir yerde kullanılmayacaktır. Çalışma size herhangi bir mali yük getirmemektedir.

Katılımınız ve araştırmaya verdiğiniz destek için teşekkür ederiz.

Hemşire Yüksek Lisans öğrencisi : Hande Atal

Danışman: Doç. Dr. Melahat Akgün Kostak

1. Anne yaşı: .....
2. Anne Eğitim Düzeyi: 1) Okur – yazar değil 2) Okur – yazar 3) İlköğretim  
4) Lise 5) Üniversite
3. Annenin çalışma durumu: 1) Çalışıyor 2) Çalışmıyor
4. Baba yaşı: .....
5. Baba eğitim düzeyi : 1) Okur – yazar değil 2) Okur – yazar 3) İlköğretim  
4) Lise 5) Üniversite
6. Babanın çalışma durumu: 1) Çalışıyor 2) Çalışmıyor
7. Çocuk sayısı:.....
8. Bu bebek kaçınıcı çocuk:.....
9. Postnatal yaşı ( Testin yapıldığı tarihteki yaşı) : .....
10. Gestasyonel yaşı : .....
11. Doğum ağırlığı : .....
12. Bebeğin doğum boyu : .....
13. Baş Çevresi : .....
14. Cinsiyeti: 1) Kız 2) Erkek
15. Apgar Puanı : 1. Dakika: ..... 5. Dakika: .....
16. Doğumun anestezi şekli: 1) Genel Anestezi 2) Epidural Anestezi 3) Spinal Anestezi
17. Beslenme Şekli: 1) Anne sütü ( ) 2) Mama( ) 3) Anne sütü ve mama ( )
18. Bebeğin emme durumu: 1) Aktif 2) Aktif Yardımla 3) Silikon Göğüs Ucuyla Aktif  
4) Silikon Göğüs Ucuyla Yardımla
19. Kan bebek tok iken alındı: : 1) Evet 2) Hayır

### EK 3. YENİDOĞAN BEBEK AĞRI ÖLÇEĞİ KAYIT FORMU

#### YENİDOĞAN BEBEK AĞRI ÖLÇEĞİ KAYIT FORMU

Tarih:

Grup:

- Amniyotik sıvı kokusu
- Anne kokusu
- Kontrol grubu

YÜZ İFADESİ*	İŞLEM DEN 5 DK ÖNCE	İŞLEM SİRASINDA	İŞLEM SONRASI 5 DK
AĞLAMA*			
SOLUNUM ŞEKLİ*			
KOLLAR*			
BACAKLAR*			
UYANIKLIK HALİ*			

TOPLAM SKOR:

\*Değerlendirme skala üzerinde işaretlenecek, bu forma kayıt edilecektir.

## EK 4. TRAKYA ÜNİVERSİTESİ TIP FAKÜLTESİ DEKANLIĞI ETİK KURUL İZİNİ

### TRAKYA ÜNİVERSİTESİ TIP FAKÜLTESİ DEKANLIĞI BİLİMSEL ARAŞTIRMALAR ETİK KURULU Edirne, Türkiye

<b>ARAŞTIRMA BAŞVURUSU ONAY BAŞVURU BİLGİLERİ</b>	PROTOKOL KODU	TÜTF-BAEK 2017/266	
	PROTOKOL ADI	Yenidoğanlarda Topuk Kanı Alma Sırasında Oluşan Ağrıya Anne Kokusu ve Amniyotik Sıvı Kokusunun Etkisi	
	SORUMLU ARAŞTIRICI ÜNVANI / ADI	Doç. Dr. Melahat AKGÜN KOSTAK	
	ARAŞTIRMA MERKEZİ		
	DESTEKLEYİCİ		
	ARAŞTIRMAYA KATILAN MERKEZLER	Tek Merkez Ulusal	Çok Merkez Uluslararası
<b>KARAR BİLGİLERİ</b>	Karar No: 19/17		Tarih: 08.11.2017
	Üniversitemiz Sağlık Bilimleri Fakültesi Öğretim Üyesi Doç. Dr. Melahat AKGÜN KOSTAK'ın sorumluluğunda yapılması planlanan ve yukarıda başvuru bilgileri verilen Yüksek Lisans Öğrencisi Hande ATAL'ın tez çalışmasının araştırma başvuru dosyası ve ilgili belgeler araştırmanın gerekece, amaç, yaklaşım ve yöntemleri dikkate alınarak incelenmiş, araştırmaya ilişkin giderlerin gönüllüye ve/veya bağlı bulunduğu sosyal güvenlik kurumuna ödendiği koşullarda ve veri toplanacak yerlerden gerekli izinler alındıktan sonra gerçekleştirilmesinde etik bilimsel standartlar açısından sakınca bulunmadığına mevcudun oy birliği ile karar verilmiştir.		
<b>ETİK KURUL BİLGİLERİ</b>			
<b>ÇALIŞMA ESASI</b>	Helsinki Bildirgesi, İyi Klinik Uygulamalar Kılavuzu, TÜTF-BAEK Yönergesi		

#### ÜYELER

Ünvan/Ad/ Soyadı	Uzmanlık Dalı	Kurumu	Cinsiyeti	İlişki(*)	Katılım (**)	İmza
Prof. Dr. Ülfet VATANSEVER ÖZBEK Başkan	Çocuk Sağlığı ve Hastalıkları	T.Ü.T.F Çocuk Sağlığı ve Hastalıkları A.D	K	E H	E H	
Yrd. Doç. Dr. Rugül KÖSE ÇINAR Başkan Yardımcısı	Ruh Sağlığı ve Hastalıkları	T.Ü.T.F, Ruh Sağ. ve Has. A.D.	K	E H	E H	
Yrd. Doç. Dr. Ruhan Deniz TOPUZ Üye	Tıbbi Farmakoloji.	T.Ü.T.F Tıbbi Farmakoloji A.D	K	E H	E H	
Yrd. Doç. Dr. F. Nesrin TURAN Üye	Biyostatistik	T.Ü.T.F. Biyoistatistik A.D.	K	E H	E H	Mazeretli
Doç. Dr. Hakan GÜRKAN Üye	Tıbbi Genetik	T.Ü.T.F. Tıbbi Genetik A.D.	E	E H	E H	Mazeretli
Prof. Dr. Hasan ÜMIT Üye	İç Hastalıkları	T.Ü.T.F. İç Hastalıkları A.D.	E	E H	E H	
Yrd. Doç. Dr. Oktay KAYA Üye	Fizyoloji	T.Ü.T.F. Fizyoloji A.D.	E	E H	E H	
Doç. Dr. Cafer Sadık ZORKUN Üye	Kardiyoloji	T.Ü.T.F. Kardiyoloji A.D.	E	E H	E H	Mazeretli
Prof. Dr. Muzaffer ESKİOCAK Üye	Halk Sağlığı	T.Ü.T.F. Halk Sağlığı A.D.	E	E H	E H	
Prof. Dr. Niyazi Cenk SAYIN Üye	Kadın Hastalıkları ve Doğum	T.Ü.T.F. Kadın Hastalıkları ve Doğum A.D.	E	E H	E H	
Yrd. Doç. Dr. Esin KARLIKAYA Üye	Tıp Tarihi ve Etik	T.Ü.T.F. Tıp Tarihi ve Etik A.D.	K	E H	E H	Mazeretli
Doç. Dr. Sevtap HEKİMOĞLU ŞAHİN Üye	Anestezi ve Reanimasyon	T.Ü.T.F. Anestezi ve Reanimasyon A.D.	K	E H	E H	
Prof. Dr. Atakan SEZER Üye	Genel Cerrahi	T.Ü.T.F. Genel Cerrahi A.D.	E	E H	E H	Mazeretli
Avukat Baki KURNAZ Üye		T.Ü. Rektörlüğü	K	E H	E H	Mazeretli
Emekli Öğretmen Sinan SEÇKİN Üye		Serbest Üye	E	E H	E H	

\*Araştırma ile ilişki

Prof. Dr. Ahmet TÜRKE.

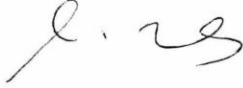
## EK 5. YASAL İZİNLER



SAYI: ATADEK-2018/2  
KONU: Etik Kurul Kararı

Sayın Hande ATAL, Doç. Dr. Melahat AKGÜN KOSTAK,

Sorumluluğunu yürüttüğünüz “**Yenidoğanlarda Topuk Kanı Alma Sırasında Oluşan Ağrıya Anne Kokusu Ve Amniyotik Sıvı Kokusunun Etkisi**” başlıklı proje 15.02.2018 tarih 2018/2 Sayılı Atadek Toplantısında görüşülmüş olup 2018-2/38 karar numarası ile tıbbi etik yönden uygun bulunmuştur.



Prof.Dr. İsmail Hakkı ULUS  
ATADEK Başkanı

**ACIBADEM MEHMET ALİ AYDINLAR ÜNİVERSİTESİ**  
**TIBBİ ARAŞTIRMALAR DEĞERLENDİRME KURULU (ATADEK)**

**Etik onay istenen tıbbi araştırmanın başlığı:**

Yenidoğanlarda Topuk Kanı Alma Sırasında Oluşan Ağrıya Anne Kokusu Ve Amniyotik Sıvı Kokusunun Etkisi

**Etik onay istenen tıbbi araştırmanın yürütücüsü (sorumlusu):**

Hande ATAL, Doç. Dr. Melahat AKGÜN KOSTAK

**Karar:**

Kabul (Etik olarak uygun) (x)      Revizyon ( )\*      Etik olarak uygun değil ( )\*\*

**Toplantı Tarihi:**15.02.2018

**Karar Numarası:** 2018-2/38

		Karara	Karara
Kurul Üyesi-Unvan Ad-Soyad	İmza	Katılıyorum	Katılmıyorum***
Prof. Dr. İsmail Hakkı Ulus (Başkan)		(x)	( )
Prof. Dr. Güldal Süyen (Başkan Yrd)		(x)	( )
Prof.Dr. Mert Ülgen		(x)	( )
Doç.Dr. Ükke Karabacak		( )	( )
Doç.Dr. A.Elif Eroğlu Büyüköner		( )	( )
Doç.Dr. Berrin Karadağ		( )	( )
Yrd.Doç.Dr. Fatih Artvinli		(x)	( )
Yrd.Doç.Dr. Günseli Bozdoğan		(x)	( )

## EK 6. BİLGİLENDİRİLMİŞ GÖNÜLLÜ OLUR FORMU

### TRAKYA ÜNİVERSİTESİ TIP FAKÜLTESİ BİLİMSEL ARAŞTIRMALAR ETİK KURULU BİLGİLENDİRİLMİŞ GÖNÜLLÜ OLUR FORMU

Bir araştırma projesine davet edilmektesiniz. Bu araştırmanın yürütülmesi, Trakya Üniversitesi Tıp Fakültesi Bilimsel Araştırmalar Etik Kurulu'nun 08.11.2017 tarih ve 19/17 sayılı kararı ile onaylanmıştır.

Araştırmaya katılmaya karar vermeden önce araştırmanın neden ve nasıl yapılacağını anlamanız çok önemlidir.

Araştırmaya katılım tamamen gönüllülük ilkesine bağlı olup katılmayı reddetmeniz herhangi bir cezaya ya da elde edilecek herhangi bir yararın kaybedilmesine kesinlikle yol açmayacaktır.

Aynı şekilde araştırmaya katılmayı kabul ettikten sonra da araştırmanın herhangi bir yerinde hiçbir neden göstermeksizin herhangi bir zarar ya da elde edilmesi beklenen bir yarar kaybına yol açmadan araştırmadan çekilebilirsiniz.

Araştırma kapsamında yapılan işlemlerin mali giderleri araştırmacılar ya da destekleyici (AÇIK AD.....) tarafından karşılanacak olup size ya da sosyal güvenlik kurumunuza hiçbir mali yük getirmeyecektir.

Aşağıdaki bilgileri dikkatlice okuyun ve araştırmaya katılmak isteyip istemediğinize karar vermek için lütfen biraz düşünün.

- **Araştırmanın bilimsel adı:** Yenidoğanlarda Topuk Kani Alma Sirasında Oluşan Ağrıya Anne Kokusu Ve Amniyotik Sivi Kokusunun Etkisi
- **Araştırmanın anlaşılabilir basit adı:** Yenidoğanlarda topuk kanı alırken oluşan ağrıyı azaltmada anne kokusu ve amniyon sıvısı kokusunun etkisi
- **Sorumlu Araştırmacının adı ve görev yeri:** Adı: MELAHAT AKGÜN KOSTAK  
Görev Yeri: Trakya Üniversitesi Sağlık Bilimler Fakültesi

**Araştırmanın amacı:** Bu araştırma, yenidoğanlarda topuk kanı alınmasına bağlı olarak gelişen akut ağrıyı azaltmada anne kokusu ve amniyotik sıvı kokusunun etkisini değerlendirmek amacıyla randomize kontrollü deneysel çalışma olarak planlanmıştır.

- **Araştırmanın niteliği (klinik, laboratuvar, epidemiyolojik, tez çalışması vb.):** Tez çalışması
- **Araştırmanın başlama tarihi ve öngörülen süresi: Başlama tarihi:** 20.10.2017  
**öngörülen süresi:** 20.04.2018

**Araştırmaya katılması beklenen gönüllü sayısı:** Akcan ve Polat'ın (2015) "Yenidoğanlarda invaziv girişimler sırasında oluşan ağrıya anne sütü, amniyotik sıvı ve lavanta kokusunun etkisi" adlı çalışması baz alınarak yapılan Power analizi (G\*Power 3.1.9.2) sonucunda; NIPS skoruna göre yapılan değerlendirmede Etki Büyüklüğü:0,619 olarak alındığında, Power:0,95,  $\beta$ :0,05 ve  $\alpha$ :0,05 için tespit edilen her bir grup için örneklem



**TRAKYA ÜNİVERSİTESİ TIP FAKÜLTESİ**  
**BİLİMSEL ARAŞTIRMALAR ETİK KURULU**  
**BİLGİLENDİRİLMİŞ GÖNÜLLÜ OLUR FORMU**

---

sayısı minimum 28 yenidoğan olarak saptanmıştır. Vaka kayıpları dikkate alınarak her gruba 30 yenidoğan alınması planlanmıştır.

**Araştırma sırasında uygulanacak olan invaziv yöntemler dahil olmak üzere gönüllüye uygulanacak yöntem, girişim ve tedavilerin tümü:**

Sağlık Bakanlığının yenidoğan taramaları kapsamında her yenidoğana rutin olarak uygulanan topuk kanının alınması işlemi deney ve kontrol gruplarındaki tüm yenidoğanlara uygulanacaktır.

Amniyotik sıvı grubuna, topuktan kan alma işlemi öncesi amniyotik sıvı örneği benmari usulü ile ısıtılarak ve koku örneği cam kap içerisinde buharlaştırılacak, invaziv girişimden 5 dakika öncesinden, 5 dakika sonrasına kadar bebeğin burnundan 10 cm uzakta tutularak bebeğe koklatılacaktır.

Anne kokusu grubuna, bebeğin şapkası (pamuk iplikten yapılmış), her bebek için, duş almış, kendi annesinin göğüslerinin arasına çıplak, 2 saat koyulmak suretiyle anne kokusunun bebek şapkasına sinmesi sağlanacaktır. Topuktan kan alma girişiminden 5 dakika öncesinden, 5 dakika sonrasına kadar bebeğe koklaması sağlanacaktır.

Kontrol grubuna, topuktan kan alma öncesi, sırası ve sonrasında bebeğe ağrısını azaltacak non-farmakolojik bir yöntem uygulanmayacaktır.

Tüm gruplarda bebeğin ağrı skoru işlemden 5 dakika önce, işlem sırası ve işlemden 5 dakika sonra NIPS ağrı skalasına göre değerlendirilecektir.

- **Araştırmanın deneysel kısımları:** Amniyotik sıvı grubuna, topuktan kan alma işlemi öncesi amniyotik sıvı örneği benmari usulü ile ısıtılarak ve koku örneği cam kap içerisinde buharlaştırılacak, invaziv girişimden beş dakika öncesinden, beş dakika sonrasına kadar bebeğin burnundan 10 cm uzakta tutularak bebeğe koklatılacaktır.

Anne kokusu grubuna, bebeğin şapkası (pamuk iplikten yapılmış), her bebek için, duş almış, kendi annesinin göğüslerinin arasına çıplak, 2 saat koyulmak suretiyle anne kokusunun bebek şapkasına sinmesi sağlanacaktır. Topuktan kan alma girişiminden 5 dakika öncesinden, 5 dakika sonrasına kadar bebeğin koklaması sağlanacaktır.

- **Farklı uygulama ve girişimler için gönüllülerin araştırma gruplarına rastgele atanma olasılığı:**

Gönüllüler deney ve kontrol gruplarına randomizasyon yöntemiyle atanacaktır.

- **Katılımcının araştırmaya dahil edilme nedeni:**

1. Gestasyon haftası 37-42 arasında olma,
2. Doğum ağırlığı 2500 gram ve üzerinde olma,
3. Doğumsal anomalisi bulunmama,
4. Genel durumu stabil olma,
5. Annede gestasyonel diyabet olmama,

**TRAKYA ÜNİVERSİTESİ TIP FAKÜLTESİ**  
**BİLİMSEL ARAŞTIRMALAR ETİK KURULU**  
**BİLGİLENDİRİLMİŞ GÖNÜLLÜ OLUR FORMU**

---

---

6. Apgar skoru 1.ve 5.dakikada 8 puan ve üzerinde olma,
7. Cerrahi işlem uygulanmamış olma,
8. Herhangi bir sağlık sorunu olmama,
9. Hepatit B ve K vit yapılmış olma,
10. Ağrı tedavisi için farmakolojik ya da farmakolojik olmayan herhangi bir yöntem kullanılmama,
11. Sezaryen yöntemiyle doğma (kan karışmadan amniyotik sıvının alınması gerektiği için sezaryen doğum yöntemi seçilmiştir),
12. Doğum sırasında herhangi bir problem yaşamama.

- **Araştırmadan doğrudan gönüllü için beklenen yarar:**  
Ebeveynin, yenidoğan bebeğinin topuk kanının alınması sırasında daha az ağrı duyması.
- **Gönüllünün sorumlulukları:** Yok
- **Gönüllünün (araştırma hamilelerde veya lohusalarda yapılacaksa ise embriyo, fetüs veya süt çocuklarının da) maruz kalabilecekleri riskler veya rahatsızlıklar:**  
Araştırma yenidoğanlar için ilave risk getirmemektedir.
- **Risklere karşı alınan önlemler:**  
Risk yoktur.
- **Gönüllüye alternatif olarak uygulanabilecek olan diğer yöntemler ve bunların olası yarar ve zararları:**  
Gönüllülere zarar verecek herhangi bir uygulama yoktur.
- **Araştırmaya bağlı olarak bir zarar oluştuğunda verilecek tazminat ve sağlanacak tedaviler:**  
Gönüllü bireye zarar verecek herhangi bir uygulama yapılmayacaktır.
- **Gönüllülere yapılacak ulaşım, yemek gibi masraflara ilişkin ödemeler:**  
Gönüllülerin herhangi bir masraf yapmalarına gerek yoktur.
- **Gönüllünün araştırmaya katılımının sona erdirilmesini gerektirecek durumlar veya nedenler:**
  1. Bebeğin genel durumunun bozulması
  2. Bebeğe cerrahi bir işlem uygulanması
  3. Ağrı tedavisi için farmakolojik ya da farmakolojik olmayan herhangi bir yöntem kullanılması
  4. Amniyotik sıvı alınması sırasında amniyotik sıvıya kan karışması
  5. Doğum sırasında herhangi bir problem yaşanması
- **Araştırma sonunda gönüllülere bilgi verilecek mi? Evet**

TRAKYA ÜNİVERSİTESİ TIP FAKÜLTESİ  
BİLİMSEL ARAŞTIRMALAR ETİK KURULU  
BİLGİLENDİRİLMİŞ GÖNÜLLÜ OLUR FORMU

---

- **Gönüllülerin araştırma hakkında, kendileri hakkında ya da araştırmayla ilgili herhangi bir beklenmedik olay hakkında daha fazla bilgi edinebilmesi için temasa geçebileceği kişi ve kendisine günün 24 saatinde erişebileceği telefon numarası:**

Hemşire, Yüksek Lisans Öğrencisi HANDE ATAL

TEL:05074735411

- **Gönüllülerden elde edilecek olan biyolojik materyallerin hangi amaçlarla kullanılacağı:**

Amniyotik sıvı örneği: Topuk kanı alınması sırasında amniyotik sıvı kokusunun bebeğin ağrısı üzerinde etkisini değerlendirmek amacıyla kullanılacaktır.

- **Gönüllülerden elde edilecek biyolojik materyaller üzerinde genetik araştırma yapılabilmesi için onay:**

(Araştırmanın açık adı)" araştırması kapsamında alınan biyolojik örneklerimin (kan, idrar, vb...);

Sadece yukarıda bahsi geçen araştırmada kullanılmasına izin veriyorum.

İleride yapılması planlanan tüm araştırmalarda kullanılmasına izin veriyorum.

Hiçbir koşulda kullanılmasına izin vermiyorum.

**TRAKYA ÜNİVERSİTESİ TIP FAKÜLTESİ**  
**BİLİMSEL ARAŞTIRMALAR ETİK KURULU**  
**BİLGİLENDİRİLMİŞ GÖNÜLLÜ OLUR FORMU**

---

Yukarıda açıkça tanımlanan çalışmanın ne amaçla, kimler tarafından ve nasıl gerçekleştirileceği anlayabileceğim bir ifade ile bana anlatıldı.

Bu araştırmadan elde edilen bilgilerin bana ve başka insanlara sağlayacağı yararlar bana anlatıldı.

Araştırma sırasında meydana gelebilecek riskler ve rahatsızlıklar bana anlayabileceğim bir dille anlatıldı.

Araştırma sırasında oluşabilecek zarar durumunda gerçekleştirilecek işlemler bana anlatıldı.

Araştırmanın yürütülmesi sırasında olası yan etkiler, riskler ve zararlar ve haklarım konusunda 24 saat bilgi alabileceğim bir yetkilinin adı ve telefonu bana verildi.

Araştırma kapsamındaki bütün muayene, tetkik ve testler ile tıbbi bakım hizmetleri için benden ya da bağlı bulunduğum sosyal güvenlik kuruluşundan hiçbir ücret istenmeyeceği bana anlatıldı.

Araştırmaya hiçbir baskı ve zorlama altında olmaksızın gönüllü olarak katılıyorum.

Araştırmaya katılmayı reddetme hakkına sahip olduğum bana bildirildi.

Sorumlu araştırmacı / hekime haber vermek kaydıyla, hiçbir gerekçe göstermeksizin istediğim anda bu çalışmadan çekilebileceğimin bilincindeyim.

Bu çalışmaya katılmayı reddetmem ya da sonradan çekilmem halinde hiçbir sorumluluk altına girmediğimi ve bu durumun şimdi ya da gelecekte gereksinim duyduğum tıbbi bakımı hiçbir biçimde etkilemeyeceğini biliyorum.

Çalışmanın yürütücüsü olan araştırmacı / hekim ya da destekleyen kuruluş, çalışma programının gereklerini yerine getirmedeki ihmali nedeniyle, benim onayımı almadan beni çalışma kapsamından çıkarabileceğini biliyorum.

Trakya Üniversitesi Tıp Fakültesi Bilimsel Araştırmalar Etik Kurulu'nun gerekli gördüğünde, gizliliğimin korunması ilkesine uygun olarak, araştırma konusuyla ilişkili orijinal tıbbi kayıtlarıma doğrudan erişimde bulunabileceğini biliyorum

İlgili yasal düzenlemeler gereğince kimliğimi ortaya çıkaracak kayıtların gizli tutulacağı, kamuoyuna açıklanmayacağı; araştırma sonuçlarının bilimsel toplantılarda sunulabileceği ya da yayınlanabileceği, ancak, bu tür durumlarda kimliğimin kesin olarak gizli tutulacağı bana açıklandı.

Araştırma konusuyla ilgili olarak, çalışmaya devam etme isteğimi etkileyebilecek yeni bilgiler elde edildiğinde bana ya da yasal temsilcime zamanında bilgilendirme yapılacağı bana açıklandı.

Yukarıda yer alan ve araştırmadan önce gönüllüye verilmesi gereken bilgileri gösteren Bilgilendirilmiş Gönüllü Olur Formu adlı metni kendi anadilimde okudum.

Aklıma gelen bütün soruları sorma olanağı tanındı ve sorularıma doyurucu cevaplar aldım.

Yukarıda konusu belirtilen araştırma ile ilgili yazılı ve sözlü açıklama aşağıda adı belirtilen araştırmacı tarafından yapıldı.

Bu koşullarla, söz konusu araştırmaya hiçbir baskı ve zorlama olmaksızın gönüllü olarak katılmayı kabul ediyorum.

**TRAKYA ÜNİVERSİTESİ TIP FAKÜLTESİ**  
**BİLİMSEL ARAŞTIRMALAR ETİK KURULU**  
**BİLGİLENDİRİLMİŞ GÖNÜLLÜ OLUR FORMU**

---

Bilgilendirilmiş Gönüllü Olur Formu'nun tam imzalı bir kopyasını aldım.

• **Gönüllünün; (El yazısı ile)**

*Adı- Soyadı:*

*İmzası:*

*Adresi (varsa telefon ve/veya faks numarası):*

.....  
.....

*Tarih:*

• **Velayet ya da vesayet altında bulunanlar için; (El yazısı ile)**

*Veli ya da Vasinin Adı- Soyadı:*

*İmzası:*

*Tarih:*

*Adresi (varsa telefon ve/veya faks numarası):*

.....  
.....

*Tarih:*

• **Açıklamaları yapan araştırmacının**

*Unvanı, Adı- Soyadı: (El yazısı ile)*

**Görev yaptığı bölüm:**

*İmzası:*

*Tarih:*